



GTV
decor

PRODUCT
CATALOG

PL Trend na designerskie i funkcjonalne oświetlenie dekoracyjne utrzymuje się od kilku sezonów. W GTV od wielu lat dostarczamy milionom klientów praktyczne i modne rozwiązania oświetleniowe. Podążając z duchem czasu i najnowszymi trendami w światowym designie, stworzyliśmy nową markę oświetlenia dekoracyjnego – GTV Dekor. To odpowiedź na potrzeby naszych klientów, szukających minimalistycznych i eleganckich lamp i opraw do swojej przestrzeni. Asortyment GTV Dekor składa się z 70 unikatowych kolekcji, obejmujących produkty w najmodniejszych stylach: nowoczesnym, skandynawskim, loftowym i vintage. Nasze oprawy dedykowane są do biur, przestrzeni publicznych i mieszkalnych. Pragniemy zainspirować naszych klientów do tworzenia wygodnej i estetycznej przestrzeni z wykorzystaniem naszych opraw i lamp dekoracyjnych.

EN The Trend for designer and functional decorative lighting persists for several seasons. At GTV, we have been providing millions of customers with practical and fashionable solutions for many years lighting. Following the zeitgeist and the latest trends in the world design, we have created a new brand of decorative lighting-GTV decor. That's the answer for the needs of our customers looking for minimalist and elegant lamps and frame to your space. The range of GTV decor consists of 70 unique collections, covering products in the trendiest styles: modern, Scandinavian, loft and vintage. Our fixtures are dedicated to offices, space public and residential. We would like to inspire our customers to creating a comfortable and aesthetic space using our fixtures and decorative lamps.

RU Тренд на дизайнерское и функциональное декоративное освещение продолжается уже несколько сезонов. В GTV мы уже много лет предоставляем миллионам клиентам практичные и модные световые решения. Следуя последним веяниям времени и тенденциям мирового дизайна, мы создали новый бренд декоративного освещения – GTV Dekor. Это ответ на потребности наших клиентов, которые ищут минималистичные и элегантные светильники для своего помещения. Ассортимент GTV Dekor состоит из 70 уникальных коллекций, включающих изделия исполненных в самых модных стилях: современный, скандинавский, лофт, бохо и винтаж. Наши светильники предназначены для офисов, общественных и жилых помещений. Мы хотим вдохновить наших клиентов на создание комфортного и эстетичного пространства с использованием наших декоративных светильников.

UK Вже кілька сезонів існує тренд на дизайнерське та функціональне декоративне освітлення. В GTV ми протягом багатьох років надаємо мільйонам клієнтам практичні та модні рішення для освітлення приміщень. Йдучи в ногу з часом та останніми тенденціями у світовому дизайні, ми створили новий бренд декоративного освітлення – GTV Dekor. Це відповідь на потреби наших клієнтів, які шукають для свого інтер'єру мінімалістичні, елегантні світильники. Ассортимент GTV Dekor складається з 70 унікальних колекцій, включаючи товари в наймодніших стилях: сучасний, скандинавський, лофт, бохо та вінтаж. Наші світильники призначені для офісів, громадських та житлових приміщень. Ми хочемо надихнути наших клієнтів на створення комфортного та естетичного простору за допомогою декоративних світильників GTV Dekor.

FR Depuis plusieurs saisons nous observons une tendance de posséder l'éclairage décoratif et fonctionnel. Avec GTV, depuis des années, nous fournissons des solutions d'éclairage pratiques et à la mode à des millions de clients. En suivant l'esprit du temps et les dernières tendances dans le design mondial, nous avons créé une nouvelle marque d'éclairage décoratif - GTV Dekor. Elle répond aux besoins de nos clients qui recherchent des lampes et des luminaires minimalistes et élégants pour leur espace. L'assortiment de GTV Dekor se compose de 70 collections uniques, comprenant des produits dans les styles les plus en vogue : moderne, scandinave, loft et vintage. Nos luminaires sont destinés aux bureaux, aux espaces publics et résidentiels. Nous voulons inciter nos clients à créer un espace confortable et esthétique à l'aide de nos luminaires et nos lampes décoratives.

ES La moda de una iluminación decorativa de diseño y funcional se mantiene desde hace varias temporadas. En GTV llevamos muchos años ofreciendo soluciones de iluminación prácticas y modernas a millones de clientes. Combinando el alma de los tiempos y las últimas tendencias en diseño global hemos creado una nueva marca de iluminación decorativa: GTV Decor. Supone una respuesta a las necesidades de nuestros clientes que buscan para sus interiores lámparas y accesorios minimalistas y elegantes. La oferta de GTV Decor se compone de 70 colecciones únicas, que incluyen productos de los estilos más actuales: moderno, escandinavo, loft y vintage. Nuestras luminarias están destinadas a oficinas, espacios públicos y zonas residenciales. Deseamos ser una fuente de inspiración para que nuestros clientes puedan crear un espacio cómodo y estético gracias a nuestras luminarias y lámparas decorativas.

CS Trend na designové a funkční dekorativní osvětlení přetrvává již několik sezón. V GTV mnoho let dodáváme milionům zákazníků praktická a módní řešení osvětlení. Držením kroku s dobou a nejnovějšími trendy ve světovém designu jsme vytvořili novou značku dekorativního osvětlení – GTV Dekor. Je to odpověď na potřeby našich zákazníků, kteří hledají minimalistické a elegantní lampy a svítidla do svých prostorů. Sortiment GTV Dekor se skládá ze 70 unikátních kolekcí, které zahrnují výrobky v nejmódnějších stylech: moderním, skandinávském, loftovém a vintage. Naše svítidla jsou určena do kanceláří, veřejných a bytových prostor. Toužíme inspirovat naše zákazníky k vytvoření pohodlného a estetického prostoru s využitím našich svítidel a dekoračních lamp.

HR Trend dizajnerske i funkcionalne dekorativne rasvjete traje već nekoliko sezona. Na GTV-u već godinama nudimo milijunima kupaca praktična i moderna rješenja za rasvjetu. Prateći vrijeme i najnovije trendove u svijetskom dizajnu, stvorili smo novu marku dekorativne rasvjete - GTV Dekor. To je odgovor na potrebe naših kupaca koji traže minimalističke i elegantne svjetiljke i lampe za svoj prostor. Asortiman GTV Dekor sastoji se od 70 jedinstvenih kolekcija, uključujući proizvode u najmodernijim stilovima: moderni, skandinavski, industrijski loft i vintage. Naša su rasvjetna tijela prikladna za urede, javne i stambene prostorije. Želimo inspirirati naše klijente za stvaranje ugodnog i estetskog prostora pomoću naših rasvjetnih tijela i dekorativnih svjetiljki.

STYL LOFTOWY / INDUSTRIALNY

Otwarta przestrzeń, duże okna i oszczędność w detalach – tak najprościej można scharakteryzować jeden z najgorętszych trendów w aranżacji wnętrz, czyli styl loftowy. Inspirowany jest starymi, poindustrialnymi fabrykami i zakładami produkcyjnymi, które z powodu recesji zakończyły działanie w latach 50. w Stanach Zjednoczonych. Wysokie pomieszczenia, z dużą ilością światła i surową formą dzięki pomysłowym architektom zyskały drugie życie i zostały spopularyzowane na całym świecie. W loftach dominują surowe materiały, takie jak cegła, metal, szkło oraz drewno, które ociepla wnętrza. Często wykorzystuje się jasną kolorystykę, kontrastującą z wszechobecnymi ciemnymi detalami – rurami, wentylatorami, ramami okiennymi. Do samodzielnego stworzenia loftu jednak wcale nie trzeba dużej przestrzeni – można go łatwo wprowadzić za pomocą detali i dekoracji do każdego, nawet niewielkiego wnętrza – może być to ceglana ściana albo lampa wisząca nad stołem. Nasza lampa Lars to doskonały przykład industrialnego oświetlenia – składa się bowiem z elementów takich jak łańcuch i klosz przypominający kratkę wentylacyjną. Nieco subtelniejszy jest Lender, którego klosz jest połączeniem metalu i szkła. Zupełnie inną estetykę przedstawiają lampy Demir – nawiązujące do lamp na szynoprzewodach, z ruchomymi kloszami. Loftowe oprawy to „must have” we wnętrzach, które chcemy urządzić właśnie w takim stylu.

LOFT / INDUSTRIAL STYLE

Open space, large windows, and few details - this is the easiest way to describe one of the hottest trends in interior design, i.e. the loft style. It is inspired by old, post-industrial factories and production plants that ended their operation in the United States due to the recession in the 50's. High rooms, with lots of light and austere form, have gained a second life owing to ingenious architects and became famous worldwide. Lofts are dominated by raw materials, such as brick, metal, glass, and wood, making the interior warm. Bright colours are often used, contrasting with the ubiquitous dark details - pipes, fans, window frames. However, a large space is not a must to create your own loft - it can be easily introduced using details and decorations in any, even a small interior - it can be a brick wall or a lamp hanging above the table. Our Lars lamp is a perfect example of industrial lighting - it consists of elements such as a chain and a lampshade resembling a ventilation grille. The Lender model is a bit more subtle, with its lampshade being a combination of metal and glass. A completely different aesthetics is presented by Demir lamps - referring to lamps on busbars, with movable lampshades. Loft fixtures are a „must have” in all interiors to be designed in this style.

СТИЛЬ ЛОФТ / ИНДУСТРИАЛЬНЫЙ СТИЛЬ

Открытое пространство, большие окна и экономия в деталях - так проще всего можно охарактеризовать один из самых горячих трендов в дизайне интерьера, то есть стиль лофт. Он вдохновлен старыми, постиндустриальными фабриками и производственными площадками, которые из-за рецессии прекратили свою деятельность в 1950-х годах в Соединенных Штатах Америки. Высокие помещения с большим количеством света и строгой формой благодаря изобретательным архитекторам получили вторую жизнь и были популяризованы во всем мире. В лофте преобладают такие материалы как кирпич, металл, стекло и дерево, которое согревает интерьер. Часто используется светлая цветовая гамма, контрастирующая с вездесущими темными деталями - трубами, вентиляторами, оконными рамами. Однако для самостоятельного создания лофта совсем не нужно большое пространство, его можно легко ввести в любой, даже небольшой интерьер с помощью деталей и украшений - это может быть кирпичная стена или подвесной светильник над столом. Наш светильник Lars - отличный пример индустриального освещения - он состоит из таких элементов, как цепь и абажур, напоминающий вентиляционную решетку. Немного более утонченным является Lender, абажур которого представляет собой комбинацию металла и стекла. Совершенно иную эстетику представляют светильники Demir - с регулируемым корпусом для шинопроводов.

СТИЛЬ ЛОФТ / ИНДУСТРИАЛЬНИЙ СТИЛЬ

Відкритий простір, великі вікна і стриманість в деталях - так найпростіше можна охарактеризувати один з найгорячіших трендів в дизайні інтер'єру, тобто стиль лофт. Він натхненний старими фабриками та виробничими майданчиками, які через рецесію припинили свою діяльність у 1950-х роках у Сполучених Штатах Америки. Високі приміщення з великою кількістю світла і суворою, формою завдяки винахідливим архітекторам, отримали друге життя і були популяризовані в усьому світі. У лофті переважають такі матеріали як цегла, метал, скло і дерево, яке зігріває інтер'єр. Часто використовується світла кольорова гама, що контрастує з всюдишними темними деталями - трубами, вентиляторами, віконними рамами. Однак для самостійного створення лофту зовсім не потрібно багато простору, його можна легко ввести в будь - який, навіть невеликий інтер'єр за допомогою деталей і прикрас - це може бути цeglana стіна або підвісний світильник над столом. Наш світильник Lars - відмінний приклад індустріального освітлення - він складається з таких елементів, як ланцюг і абажур, що нагадує вентиляційну решітку. Трохи більш витонченим є Lender, абажур якого являє собою комбінацію металу і скла. Зовсім іншу естетику представляють світильники Demir - з регульованим корпусом для шинопроводів. Лофтові світильники це „must have” в інтер'єрах, які ми хочемо оформити саме в такому стилі.

STYLE LOFT / INDUSTRIEL

Espace ouvert, grandes fenêtres et économie de détails - c'est la façon la plus simple de caractériser l'une des tendances les plus chaudes de la décoration de l'intérieure, à savoir le style loft. Il s'inspire d'anciennes usines et installations de production post-industrielles qui ont cessé leurs activités dans les années '50 aux États-Unis en raison de la récession. Les pièces hautes, très lumineuses et aux formes austères ont connu une seconde vie grâce à des architectes ingénieurs et ont été popularisées dans le monde entier. Les lofts sont dominés par des matériaux bruts tels que la brique, le métal, le verre et le bois qui réchauffe les intérieurs. Les couleurs claires sont souvent utilisées, contrastant avec les détails sombres omniprésents - tuyaux, ventilateurs, châssis de fenêtres. Cependant, vous n'avez pas besoin de beaucoup d'espace pour créer vous-même le loft - vous pouvez facilement l'introduire avec des détails et des décorations dans n'importe quel intérieur, même petit - que ce soit un mur en briques ou une lampe suspendue au-dessus d'une table. Notre lampe Lars est un parfait exemple d'éclairage industriel, car elle se compose d'éléments tels qu'une chaîne et un abat-jour qui ressemble à une grille de ventilation. Lender, est un peu plus subtil avec son abat-jour étant une combinaison de métal et de verre. Une esthétique complètement différente est représentée par les lampes Demir, qui ressemblent aux lampes sur rail avec des abat-jour mobiles. Les luminaires Loft sont un „must have” dans les intérieurs que l'on souhaite décorer dans ce style.

ESTILO LOFT / INDUSTRIAL

Espacios abiertos, grandes ventanales y economía en los detalles - es la forma más simple de caracterizar una de las tendencias más candentes en diseño de interiores, es decir, el estilo loft. Inspirada en las antiguas fábricas y plantas de producción postindustriales de los Estados Unidos que cesaron su actividad en los años 50 por culpa de la recesión. Sus espacios de gran altura muy bien iluminados y formas austeras han vuelto a nacer gracias al ingenio de los arquitectos y se han popularizado en todo el mundo. En los lofts predominan los materiales primordiales, como el ladrillo, el metal, el vidrio y la madera, que ofrecen calidez a los interiores. Suelen utilizarse colores claros que contrastan con los omnipresentes detalles oscuros: tuberías, ventiladores, marcos de ventanas. Aunque para crear tu propio loft no se necesita mucho espacio - puedes introducir el estilo de forma sencilla con detalles y ornamentos en cualquier interior, incluso en uno pequeño - puede ser una pared de ladrillo o una lámpara colgada sobre una mesa. Nuestra lámpara Lars es un excelente ejemplo de iluminación industrial - consta de elementos como una cadena y una pantalla que recuerdan a una rejilla de ventilación. Algo más sutil es Lender, cuya pantalla combina el metal y el cristal. Otra estética completamente distinta presenta las lámparas Demir, que recuerdan a lámparas sobre guías con pantallas móviles. Las luminarias Loft son un „must have” en aquellos interiores que queremos decorar con este estilo.

LOFTOVÝ / INDUSTRIÁLNÍ STYL

Otevřený prostor, velká okna a střídmost v detailech - takto lze nejjednodušeji charakterizovat jeden z nejžhavějších trendů v uspořádání interiéru, čili loftový styl. Je inspirován starými, postindustrialními továrními a výrobními závody, které z důvodu recese ukončily činnost v 50. letech ve Spojených státech. Vysoké místnosti s velkým množstvím světla a strohou formou díky nápaditým architektům si získaly druhý život a byly popularizovány po celém světě. V loftech dominují strohé materiály, jako cihla, kov, sklo a dřevo, které otepluje interiéry. Často se využívá světlé barvy kontrastující s všeobecnými tmavými detaily - trubkami, ventilátory, okenními rámy. K samostatnému vytvoření loftu ale vůbec není třeba velký prostor - lze ho snadno zavést pomocí detailů a dekorací do každého, dokonce malého interiéru - může to být cihlová stěna nebo závěsná lampa nad stolem. Naše lampa Lars je dokonalým příkladem industriálního osvětlení - skládá se z takových prvků jako řetěz a stínidlo připomínající ventilační mřížku. O něco jemnější je Lender, jehož stínidlo je kombinací kovu a skla. Zcela jinou estetiku prezentují lampy Demir - navazující na lampy na kolejnicovém vedení s pohyblivými stínidly. Loftová svítidla jsou „must have” v interiérech, které chceme zařídit v takovémto stylu.

STIL INDUSTRIJSKI LOFT

Otvoreni prostor, veliki prozori i oskudni detalji - ovo je najjednostavniji način kako opisati jedan od vodećih trendova u dizajnu interijera, odnosno industriski loft stil. Inspiriran je starim, postindustrijskim tvornicama i proizvodnim pogonima koji su prestali s radom u Sjedinjenim Državama zbog recesije 1950-ih. Visoke prostorije, s puno svjetla i sirove forme, dobile su drugi život zahvaljujući inovativnim arhitektima i popularne su u cijelom svijetu. U loft stilu dominiraju sirovi materijali, poput cigle, metala, stakla i drveni elementi, koji predstavljaju topliji element unutrašnjosti. Često se koriste svijetle boje, u kontrastu sa sveprisutnim tamnim detaljima - cijevima, ventilatorima, okvirima prozora. Međutim, da biste sami stvorili loft, ne treba vam puno prostora - lako se to može ostvariti pomoću detalja i ukrasa u bilo kojem, čak i malom interijeru - to može biti zid od opeke ili viseća svjetiljka iznad stola. Naša Lars svjetiljka savršen je primjer industrijske rasvjete - sastoji se od elemenata kao što su lanac i sjenilo koje nalikuju ventilacijskoj rešetki. Model Lender je malo finiji, njegovo sjenilo je kombinacija metala i stakla. Potpuno drugačiju estetiku predstavljaju svjetiljke Demir - nadovezuje na svjetiljke na šinama, s pomičnim sjenilima. Loft svjetilke su „must have” u interijerima koje želimo urediti u ovom stilu.

STYL SKANDYNAWSKI

Styl skandynawski lubi naturalne, miękkie materiały, jasne dodatki i dużo drewna. To ukłon w stronę natury, i tego co ma najlepsze. Prostota idzie tu w parze z ergonomią – w skandynawskich przestrzeniach brak jest przeladowania zbędnymi dekoracjami, „łapaczami kurzu”, żadna rzecz nie jest przypadkowa i musi pełnić swoją rolę. Dlaczego coś, co jest użytkowe, ma być mało estetyczne? Oprawy z kolekcji GTV DECOR udowadniają, że design może, a dziś nawet powinien, iść w parze z ergonomią. Takie oprawy jak Gianni, Orient i Margus doskonale będą współgrać z przemyślanym ładem przestrzeni. Surowy chód kłosa doskonale będzie kontrastował z miękkim dywanem czy narzutą na kanapie. Klosze w bieli, czerni i szarości są tu doskonałym uzupełnieniem wnętrza. Jeśli oczekujemy od stylu skandynawskiego czegoś więcej, można iść z duchem czasu i postawić na oprawy takie jak Skandi. Wyróżnia je odważniejsza forma, ale nadal cechuje skandynawska zachowawczość.

SCANDINAVIAN STYLE

Scandinavian style likes natural, soft materials, bright accessories, and lots of wood. It is a tribute to nature and all the best it has to offer. Simplicity goes hand in hand with ergonomics here – Scandinavian interiors are not overloaded with unnecessary decorations, the so-called „dust catchers”. There are no random items and everything must serve its function. Why should something useful be not aesthetically pleasing? The fixtures from the GTV DECOR collection prove that design can, and should even today, go hand in hand with ergonomics. Luminaires such as Gianni, Orient and Margus will perfectly harmonize with the well-thought-out space order. The austere coolness of the lampshade will perfectly contrast with a soft carpet or a sofa throw. Shades in white, black and gray are a perfect complement to the interior. If we expect something more from the Scandinavian style, just keep up with the times and opt for fixtures such as Skandi. They are distinguished by a bolder form, but still characterized by Scandinavian conservatism.

СКАНДИНАВСКИЙ СТИЛЬ

Скандинавский стиль любит натуральные мягкие материалы, светлые аксессуары и много дерева. Это дань уважения природе и тому, что в ней лучше. Простота здесь совмещается с эргономикой – в скандинавских интерьерах нет перегрузки ненужными украшениями, „пылесборниками”, ни одна вещь не случайна и должна выполнять свою роль. Почему что-то полезное должно быть не эстетичным? Светильники из коллекции GTV DECOR доказывают, что дизайн может, а сегодня даже должен идти рука об руку с эргономикой. Такие светильники, как Gianni, Orient и Margus прекрасно гармонируют с продуманным интерьером. Суровая прохлада абажура прекрасно будет контрастировать с мягким ковром или покрывалом на диване. Абажуры в белом, черном и сером цвете являются идеальным дополнением к интерьеру. Если мы ожидаем чего-то большего от скандинавского стиля, тогда можно идти в ногу со временем и выбрать такие светильники, как Skandi. Их отличает более смелая форма, но все также характерна скандинавская консервативность.

СКАНДИНАВСЬКИЙ СТИЛЬ

Скандинавський стиль любить натуральні м'які матеріали, світлі аксесуари і багато дерева. Це данина поваги до природи і того, що в ній найкраще. Простота тут поєднується з ергономікою – в скандинавських інтер'єрах немає перевантаження непотрібними прикрасами, „пилебінниками”, жодна річ не випадкова і повинна виконувати свою роль. Чому щось корисне має бути не естетичним? Світильники з колекції GTV DECOR доводять, що дизайн може, а сьогодні навіть повинен йти рука об руку з ергономікою. Такі світильники, як Gianni, Orient і Margus прекрасно гармонують з продуманим інтер'єром. Суворо прохолода абажура прекрасно буде контрастувати з м'яким килимом або покривалом на дивані. Абажури в білому, чорному і сірому кольорі є ідеальним доповненням до інтер'єру. Якщо ми очікуємо чогось більшого від скандинавського стилю, тоді можна йти в ногу з часом і вибрати такі світильники, як Skandi. Їх вирізняє більш смілива форма, але все ж характерна скандинавська консервативність.

STYLE SCANDINAVE

Le style scandinave aime les matériaux naturels et doux, les accessoires lumineux et beaucoup de bois. C'est un hommage à la nature, et à ce qu'elle a de mieux. La simplicité va de pair avec l'ergonomie – dans les espaces scandinaves, il n'y a pas de décorations inutiles, de „pièges à poussière”, aucun objet n'est laissé au hasard et doit avoir un rôle. Pourquoi une chose utile devrait-elle être moins esthétique ? Les luminaires de la collection GTV DECOR prouvent que le design peut, et doit aujourd'hui, aller de pair avec l'ergonomie. Les luminaires tels que Gianni, Orient et Margus se composent parfaitement avec l'aménagement de l'espace bien pensé. La fraîcheur brute de l'abat-jour contrastera parfaitement avec le tapis doux ou le couvre-lit du canapé. Les nuances de blanc, de noir et de gris complètent parfaitement l'intérieur. Si vous attendez quelque chose de plus du style scandinave, vous pouvez suivre l'air du temps et vous focalisez sur des appliques type Skandi. Ils se distinguent par une forme plus audacieuse, mais toujours caractérisée par le conservatisme scandinave.

ESTILO ESCANDINAVO

Al estilo escandinavo le gustan los materiales naturales y blandos, los detalles brillantes y mucha madera. Supone un guiño a la naturaleza y a todos sus aspectos positivos. La sencillez va de la mano de la ergonomía - en los espacios escandinavos no se observa una sobrecarga de adornos innecesarios, „atrapa-polvos”, no se deja nada al azar y todo debe cumplir su función. ¿Por qué algo práctico debe ser poco estético? Las luminarias de la colección GTV DECOR demuestran que el diseño puede, y en la actualidad incluso debería, ir de la mano de la ergonomía. Luminarias como Gianni, Orient y Margus combinan perfectamente con un espacio bien pensado. La cruda frialdad de su pantalla contrasta perfectamente con la suavidad de una alfombra o de la manta de un sofá. Las pantallas en blanco, negro y gris son el complemento perfecto para cualquier interior. Si esperas algo más del estilo escandinavo, puedes seguir el alma de los tiempos y apostar por luminarias como Skandi. Ofrece una forma más atrevida, aunque sigue manteniendo el conservadurismo escandinavo.

SKANDINÁVSKÝ STYL

Skandinávský styl má rád přírodní, měkké materiály, světlé doplňky a hodně dřeva. Je to poklona přírodě a tomu, co má nejlepší. Zde jde jednoduchost ruku v ruce s ergonomií – ve skandinávských prostorech nedochází k přehňování zbytečnými dekoracemi, „lapači prachu”, žádný předmět není náhodný a musí plnit svoji funkci. Proč by něco užitečného mělo být málo estetické? Svítidla z kolekce GTV DECOR dokazují, že design může, a dnes by dokonce měl jít ruku v ruce s ergonomií. Taková svítidla jako Gianni, Orient a Margus budou dokonale harmonizovat s promyšleným uspořádáním prostoru. Strohý chlad stínidla bude dokonale kontrastovat s měkkým kobercem nebo přehozem na kanapě. Stínidla v bílé, černé a šedé jsou zde dokonalým doplněním interiéru. Pokud očekáváme od skandinávského stylu něco více, lze jít z dobou a vsadit na taková svítidla jako Skandi. Odlišuje je odvážnější forma, ale přesto se vyznačují skandinávským konzervatismem.

SKANDINAVSKI STIL

Skandinavski stil preferira prirodne, meke materijale, svjetle dodatke i puno drva. To je priznanje prirodi i onome što ima najbolje. Jednostavnost u kombinaciji s ergonomijom – u skandinavskim prostorima nema preopterećenja nepotrebnim ukrasima, „hvatačima prašine”, ništa nije slučajno i mora ispunjavati svoju ulogu. Zašto nešto što koristimo svaki dan ne bi bilo istovremeno i estetski ugodno? Svjetiljke iz kolekcije GTV DECOR dokazuju da dizajn može, a danas i mora pratiti ergonomski svojstva. Svjetiljke poput Giannija, Orijeanta i Margusa savršeno će se uskladiti s dobro osmišljenim poretkom prostora. Sirova hladnoća sjenila će stvarati impresivni kontrast s mekim tepihom ili prekrivače na sofa. Sjenila u bijeloj, crnoj i sivoj boji savršeno nadopunjuju interijer. Ako očekujete nešto više od skandinavskog stila, možete ići u korak s vremenom i odlučiti se za svjetiljke poput Skandija. Odlikuje ih nešto odvažniji oblik, ali uvijek ostaje karakter skandinavskog konzervativizma.

STYL VINTAGE

Jak cofnąć się o kilka dekad, by poczuć klimat minionych lat? Warto poszukać starych pamiątek z „zakłęta przeszłości”, które z powodzeniem możemy wprowadzić do każdego wnętrza: stary gramofon, stolik kawowy, lustro w stylowej ramie, lampa podłogowa, stojak na gazety i wiele innych. Kilka dobrze przemyślanych detali potrafi odmienić proste wnętrze i dodać mu charakteru. Styl vintage w końcu przecież bazuje na dodatkach i dekoracjach. W naszej kolekcji GTV Decor znajdziecie lampy inspirowane stylem vintage, takie jak Reto i Mani, które są nie tylko użytkowe, ale także pełnią funkcję dekoracji. Nie da się ukryć, że wprowadzenie tego stylu bywa niełatwe, ale dzięki takim funkcyjnym dekoracjom nasze wnętrze zyska indywidualny charakter. Lampa Mees to vintage w pełnej krasie. W zależności od dominującej kolorystyki we wnętrzu możecie wybrać wariant z białym lub czarnym kloszem.

VINTAGE STYLE

How to move a few decades back to feel the atmosphere of the past years? It is worth looking for old souvenirs with the spirit of the past that can be successfully introduced into any interior: an old turntable, coffee table, a mirror in a stylish frame, a floor lamp, a newspaper stand, and many more. A few well-thought-out details can change a simple interior and add some character. After all, the vintage style is based on accessories and decorations. In our GTV Decor collection, you will find lamps inspired by vintage styles, such as Reto and Lotte, which are not only functional but also decorative. There's no denying that introducing this style can be difficult, but with such functional decorations, the interior will gain its individual character.

СТИЛЬ ВИНТАЖ

Как вернуться на несколько десятилетий, чтобы почувствовать атмосферу прошлых лет? Стоит поискать старинные памятки с „зачарованным прошлым”, которые мы с успехом можем привнести в любой интерьер: старый граммофон, журнальный столик, зеркало в стильной раме, торшер, подставка для газет и многое другое. Несколько хорошо продуманных деталей могут изменить простой интерьер и добавить ему характер. Винтажный стиль, в конце концов, основан на аксессуарах и украшениях. В нашей коллекции GTV Decor вы найдете светильники вдохновленные стилем винтаж, такие как Reto и Lotte, которые не только функциональны, но и служат украшением. Нельзя отрицать, что внедрить этот стиль бывает сложно, но благодаря столь функциональным украшениям интерьер приобретет индивидуальный характер.

СТИЛЬ ВІНТАЖ

Як повернутися на кілька десятиліть, щоб відчутти атмосферу минулих років? Варто пошукати старовинні пам'ятки з „зачарованим минулим”, які ми з успіхом можемо привнести в будь-який інтер'єр: старий грамофон, журнальний столик, дзеркало в стильній рамі, торшер, підставка для газет і багато іншого. Кілька добре продуманих деталей можуть змінити простий інтер'єр і додати йому характеру. Вінтажний стиль, зрештою, заснований на аксесуарах і прикрасах. У нашій колекції GTV Decor ви знайдете світільники натхненні стилем винтаж, такі як Reto і Lotte, які не тільки функціональні, але і служать прикрасою. Не можна заперечувати, що впровадити цей стиль буває складно, але завдяки настільки функціональним прикрасам інтер'єр отримає індивідуальний характер.

STYLE VINTAGE

Comment revenir quelques dizaines d'années en arrière pour ressentir l'atmosphère des années passées ? Il vaut la peine de chercher de vieux souvenirs un vieux gramophone, une table basse, un miroir dans un cadre élégant, un lampadaire, un porte-journaux et bien plus encore introduiront dans votre intérieur un souffle du passé. Quelques détails bien pensés peuvent transformer un intérieur simple et lui donner du caractère. Après tout, le style vintage repose sur les accessoires et la décoration. Dans notre collection GTV Decor, vous trouverez des lampes d'inspiration vintage telles que Reto et Mani, qui ne sont pas seulement utiles mais aussi extrêmement décoratives. A vrai dire l'introduction de ce style peut être difficile, mais grâce à ces décorations fonctionnelles, notre intérieur gagnera un caractère individuel. La lampe Mees est vintage dans toute sa splendeur. En fonction de la couleur dominante de votre intérieur, vous pouvez choisir une variante avec un abat-jour blanc ou noir.

ESTILO VINTAGE

¿Cómo retroceder varias décadas para poder sentir el ambiente del pasado? Vale la pena buscar antiguos recuerdos con ese „encanto pasado”, que podemos introducir en cualquier interior: un antiguo gramófono, una mesa de centro, un espejo con un elegante marco, una lámpara de pie, un soporte para periódicos y mucho más. Unos pocos detalles bien pensados pueden transformar un interior sencillo y proporcionarle carácter. Al fin y al cabo, el estilo vintage se basa en los accesorios y la decoración. En nuestra colección GTV Decor encontraremos lámparas de inspiración vintage como Reto y Mani, que no solo son prácticas, sino que también cumplen una función decorativa. No puede ocultarse que introducir este estilo no es algo sencillo, pero gracias a estos ornamentos funcionales, nuestro interior adquirirá un carácter particular. La lámpara Mees es lo vintage en todo su esplendor. Dependiendo de la combinación de colores que domine en tu interior, puedes elegir una variante con una pantalla blanca o negra.

STYL VINTAGE

Jak se vrátit o několik desetiletí zpět, abyste cítili atmosféru minulých let? Stojí za to vyhledat staré památky se „zakletou minulostí”, které můžeme úspěšně umístit do každého interiéru: starý gramofon, kávový stoleček, zrcadlo ve stylovém rámu, stojící lampa, stojan na noviny a mnoho jiných. Několik dobře promyšlených detailů dokáže změnit jednoduchý interiér a dodat mu osobitost. Nakonec styl vintage přece bazíruje na doplňcích a dekoracích. V naší kolekci GTV Decor najdete lampy inspirované stylem vintage, jako např. Reto a Mani, které jsou nejenom praktické, ale také plní funkci dekorací. Nedá se skrýt, že zavedení tohoto stylu není jednoduché, ale díky takovým funkčním dekoracím získá náš interiér individuální osobitost. Lampa Mees znamená vintage v plné kráse. V závislosti na dominujících barvách v interiéru si můžete vybrat variantu s bílým nebo černým stínidlem.

STIL VINTAGE

Kako se vratiti nekoliko decenija unatrag da bi osjetili atmosferu proteklih godina? Vrijedi potražiti stare predmete s „zачараном прошлошću” koje možemo uspješno ukomponirati u svaki interijer: stari gramofon, stolić, ogledalo u stilskom okviru, podna lampa, stalak za novine i još mnogo toga. Nekoliko dobro osmišljenih detalja može promijeniti jednostavan interijer i preobraziti njegov karakter. Uostalom, vintage stil temelji se na dodacima i dekorativnim elementima. U našoj kolekciji GTV Decor pronaći ćete svjetiljke inspirirane vintage stilom, poput Reto i Mani, koje nisu samo funkcionalne, već i služe kao ukras. Nije tajna da uređivanje u ovom stilu neće ići lako, ali zahvaljujući takvim funkcionalnim ukrasima naš će interijer poprimiti individualni karakter. Svjetiljka Mees predstavlja vintage stil u svoj njegovoj lijepoti. Ovisno o dominantnoj paleti boja u interijeru, možete odabrati varijantu s bijelim ili crnim sjenilom.

STYL KLASYCZNY

Klasyka we wnętrzach nigdy nie wychodzi z mody i sprawdza się w każdych warunkach. Uniwersalne dekoracje i akcesoria to przejaw rozważliwej aranżacji wnętrza i duże ułatwienie – tu zawsze coś do siebie pasuje. Jeśli urządzać mieszkanie czy biuro tak, aby było praktyczne, proste i eleganckie zarazem, pewnie szukacie rozwiązań i dekoracji, które pozwolą zachować balans między funkcjonalnością a stylem. Postawcie zatem na oświetlenie, które zapewni spokój i wyciszenie. Proste i funkcjonalne nie znaczy nudne – przykładem tego jest oprawa zwieszana Marite z przyciemnianym szklanym kloszem w 3 odcieniach. Klasyczny design połączony tu jest z nowoczesnym, odważnym wykończeniem klosza. Klasycznym kształtem wyróżnia się także kolekcja Tess, która posiada ażurowy klosz w najmodniejszych kolorach. Warto pomyśleć o kilku źródłach światła w naszym pomieszczeniu, nie tylko o lampach sufitowych. Dlatego w kolekcji GTV Decor pojawiły się także lampy podłogowe, które w klasycznym wnętrzu odnajdą się perfekcyjnie. Są kwintesencją klasyki, funkcjonalności i minimalizmu.

CLASSIC STYLE

Classic in interiors never goes out of style and it works well in all conditions. Universal decorations and accessories are a sign of prudence in interior design and a great convenience – something always matches here. If you arrange an apartment or office so that it is practical, simple and elegant at the same time, you are probably looking for solutions and decorations that will allow you to maintain balance between functionality and style. Focus on lighting that will provide you peace and tranquility. Simple and functional does not mean boring – Marite pendant lamp with a tinted glass lampshade in 3 shades is an example of this. Classic design is combined here with a modern, bold finish of the lampshade. Tess collection with an openwork lampshade in the most fashionable colours also distinguishes itself by the classic shape. It is worth thinking about a few light sources in our room, not only about ceiling lamps. That is why GTV Decor collection also includes floor lamps that will match perfectly to the classic interior. They are the essence of classic, functionality and minimalism.

КЛАССИКА СТИЛЬ

Классика в интерьере никогда не выходит из моды и хорошо смотрится в любых условиях. Универсальные декорации и аксессуары – это признак продуманности в дизайне интерьера и большое преимущество – всегда что-то подходит друг к другу. Если вы хотите, чтобы ваш дом или офис был практичным, простым и элегантным одновременно, вы, вероятно, ищете решения и декорации, которые обеспечивают баланс между функциональностью и стилем. Поэтому выбирайте освещение, которое обеспечивает покой и умиротворение. Простой и функциональный не значит скучный – примером тому служит подвесной светильник Marite с плафоном из тонированного стекла 3 оттенков. Классический дизайн сочетается здесь с современной, смелой отделкой рассеивателя. Коллекция Tess также выделяется своей классической формой с ажурным плафоном, выполненным в самых модных цветах. Стоит подумать о нескольких источниках света в нашей комнате, а не только о потолочных светильниках. Поэтому в коллекции GTV Decor есть и торшеры, которые идеально смотрятся. Они являются квинтэссенцией классики, функциональности и минимализма.

КЛАСИЧНИЙ СТИЛЬ

Добре знайома всім класика в дизайні інтер'єру ніколи не вийде з моди та є ідеальним рішенням за будь-яких умов. Універсальний декор та аксесуари є проявом поміркованості в дизайні інтер'єру. Це безпрограшний варіант, який не завдасть зайвих клопотів – тут завжди щось одне пасує іншому. Якщо Ви облаштовуєте квартиру чи офіс акцентуючись на їх практичності, елегантності і водночас простоті, Ви безсумнівно шукаєте деталі та декор, які допоможуть створити баланс функціональності та стилю. В такому випадку Вам варто обрати освітлення, яке забезпечить спокій та умиротворення. Простий та функціональний зовсім не означає нудний. Чудовим прикладом цього є підвісний світильник Marite із притемненим скляним абажуром в 3 відтінках. Класичний дизайн поєднується тут із сучасною, сміливою обробкою абажура. Класична форма характерна також для колекції Tess, яка має ажурний абажур у наймодніших кольорах. До кімнати, окрім стельового світильника, варто обирати кілька джерел світла. Ось чому в колекції GTV Decor також появились торшери, які ідеально впишуться в класичний інтер'єр. Вони є втіленням класики, функціональності і мінімалізму.

STYLE CLASSIQUE

Le classique dans la décoration de l'intérieure ne se démode jamais et fonctionne dans toutes les conditions. Les décorations et les accessoires universels sont un signe de prudence dans l'aménagement de l'intérieur et une grande commodité – quelque chose va toujours ensemble. Si vous souhaitez que la décoration de votre maison ou de votre bureau soit à la fois pratique, simple et élégante, vous êtes probablement à la recherche de solutions et de décorations permettant de trouver un équilibre entre fonctionnalité et style. Optez donc pour un éclairage qui vous apporte du paix et de la tranquillité. Un objet simple et fonctionnel ne veut pas dire ennuyeux – en est un exemple le luminaire suspendu Marite avec un diffuseur en verre teinté en 3 teintes. Le design classique est combiné ici avec une finition moderne et audacieuse de l'abat-jour. La collection Tess se distingue également par sa forme classique, avec un abat-jour ajouré dans les couleurs les plus en vogue. Il est bon de penser à plusieurs sources de lumière dans notre chambre, et pas seulement aux plafonniers. C'est pourquoi dans la collection GTV Decor vous trouverez également des lampadaires, qui trouveront leur place dans un intérieur classique. Ils constituent l'essence de classique, fonctionnalité et minimalisme.

ESTILO CLÁSICO

Lo clásico en los interiores nunca pasan de moda y funciona bajo cualquier situación. Sus adornos y accesorios universales son un signo de prudencia en el diseño de interiores y ofrecen una gran comodidad – aquí siempre encaja algo. Si al decorar vuestra casa u oficina buscáis practicidad, sencillez y elegancia al mismo tiempo, seguramente busquéis soluciones y adornos que ofrezcan un equilibrio entre funcionalidad y estilo. Así que apostad por una iluminación que os proporcione paz y tranquilidad. Sencillo y funcional no implica aburrido – un ejemplo de ello es la luminaria colgante Marite con pantalla de cristal oscurecido en 3 tonos. En ella el diseño clásico combina con el acabado moderno y atrevido de la pantalla. La colección Tess también destaca por su forma clásica, con una pantalla calada en los colores más de moda. Vale la pena plantear distintos puntos de luz en nuestra habitación, no solo en las lámparas de techo. Por ello, la colección GTV Decor también incluye lámparas de pie, que se adaptan perfectamente a cualquier interior clásico. Son la quintaesencia de lo clásico, lo funcional y minimalista.

KLASICKÝ STYL

Klasika v interiérech nikdy nevyjde z módy a osvědčí se za každých podmínek. Univerzální dekorace a příslušenství jsou projevem rozvahy při uspořádání interiéru a velkým usnadněním – zde se k sobě vždy něco hodí. Pokud zařazujete byt nebo kancelář tak, aby byly praktické, jednoduché a zároveň elegantní, určitě hledáte řešení, která vám dovolí zachovat rovnováhu mezi funkcí a stylem. Proto vsaďte na osvětlení, které zajistí klid a pohodu. Jednoduché a funkční neznamená nudné – příkladem je závěsné světlo Marite s tónovaným skleněným svítidlem ve 3 odstínech. Klasický design je tu kombinovaný s moderní, odvážnou konečnou úpravou stínidla. Klasickým tvarem se také odlišuje kolekce Tess, která má prolamované stínidlo v nemódnějších barvách. Stojí také zapřemýšlet o několika zdrojích světla v naší místnosti, nejenom o stropních lampách. Proto v kolekci GTV Decor se také objevily stojací lampy, které se perfektně hodí do klasického interiéru. Jsou podstatou klasiky, funkčnosti a minimalismu.

KLASIČNI STIL

Klasični stil u interijerima nikada nije zastario i primjeran je u svim uvjetima. Univerzalni ukrasi i dodaci znak su razboritosti u uređenju interijera i vrlo pojednostavljaju posao – ovdje uvijek se neki elementi mogu međusobno uskladiti. Ako stan ili ured uredite tako da bude istovremeno praktičan, jednostavan i elegantan, zasigurno tražite rješenja i ukrase koji će vam omogućiti održavanje ravnoteže između funkcionalnosti i stila. Zato odaberite rasvjetu koja će pružiti mir i spokoj. Jednostavno i funkcionalno ne znači da je dosadno – primjer za to je Marite viseća svjetiljka s sjenilom od zatamnjenoj stakla u 3 nijanse. Klasični dizajn ovdje se kombinira s modernom, odvažnom završnom obradom sjenila. Klasični oblik odlikuje i kolekcija Tess koja ima ažurna sjenila u najmodernijim bojama. Vrijedi razmisliti o instaliranju nekoliko izvora svjetlosti u našoj sobi da to ne budu samo stropne svjetiljke. Zato kolekcija GTV Decor nudi i podne svjetiljke koje će se savršeno uklopiti u klasični interijer. Oni su bit klasike, funkcionalnosti i minimalizma.

STYL NOWOCZESNY

Stylowe dodatki do wnętrz to nie tylko ozdobne poduszki na kanapę, stoliki kawowe i dywany, ale także lampy, które dopełniają charakter miejsca. W nowoczesnych przestrzeniach panuje minimalizm, dlatego oszczędność w dodatkach widać tu na każdym kroku. Zamiast dekoracji na ścianach i półkach warto postawić na efektową lampę podłogową, która będzie stanowiła funkcjonalną dekorację. W styl nowoczesny doskonale wpisują się nasze nowe oprawy Prive czy Goldi, która wprowadzą elegancki minimalizm do salonu. Łączą modną matową czerń ze złotym obrzeżem. Klosz lub zwieszanie z elementami w złotym kolorze znajdziemy również w oprawie Giglas. Nie sposób pominąć efektowej lampy Marisa o nieco futurystycznym designie – zapewne przypadnie do gustu osobom, które lubią odważne, nowoczesne akcenty we wnętrzach, ale przede wszystkim stawiają na użyteczność.

MODERN STYLE

Stylish interior accessories are not only decorative couch cushions, coffee tables, and carpets but also lamps that complete the character of the place. Minimalism prevails in modern spaces, with just a few accessories at every point. Instead of wall decorations and shelves, it is worth using a functional decoration such as a fancy floor lamp. Our new Prive or Goldi fittings perfectly fit into modern style, adding elegant minimalism to the living room. They combine fashionable matte black with golden edges. A lampshade or a pendant with golden extras is also available in the Giglas luminaire. The spectacular Marisa lamp with a slightly futuristic design cannot be missed - most probably it's going to be liked by those who like bold, modern accents in interiors, and most of all, focus on usability.

СОВРЕМЕННЫЙ СТИЛЬ

Стильными дополнениями к интерьеру являются не только декоративные диванные подушки, журнальные столики и ковры, но и лампы, которые дополняют характер помещения. В современных пространствах преобладает минимализм, поэтому экономия на аксессуарах проявляется здесь на каждом шагу. Вместо декораций на стенах и полках стоит сделать ставку на эффектный торшер, который станет функциональным декором. В современный стиль прекрасно впишутся наши новые светильники Prive или Goldi, которые привнесут элегантный минимализм в гостиную. В них сочетается модный матовый черный цвет с золотистой окантовкой. Абажур или подвесной трос с элементами золотого цвета также можно найти в светильнике Giglas. Невозможно обойти вниманием эффектную лампу Marisa в несколько футуристичном дизайне – она наверняка понравится людям, которые любят смелые и современные акценты в интерьере, но прежде всего делают ставку на удобство использования.

СУЧАСНИЙ СТИЛЬ

Стильными доповненнями до інтер'єру є не тільки декоративні диванні подушки, журнальні столики і килими, але і лампи, які доповнюють характер приміщення. У сучасних інтер'єрах переважає мінімалізм, тому економія на аксесуарах проявляється тут на кожному кроці. Замість декораций на стінах і полицях варто зробити ставку на ефектний торшер, який стане функціональним декором. У сучасний стиль прекрасно впишуться наші нові світильники Prive або Goldi, які привнесуть елегантний мінімалізм у вітальню. У них поєднуються модний матовий чорний колір із золотистою окантовкою. Абажур або підвісний трос з елементами золотого кольору також можна знайти в світильнику Giglas. Неможливо оминуть увагою ефектну лампу Marisa з більш футуристичним дизайном – вона напевно сподобається людям, які люблять сміливі і сучасні акценти в інтер'єрі, але перш за все роблять ставку на зручність використання.

STYLE MODERNE

Les accessoires élégants pour votre intérieur ce ne sont pas seulement des coussins de canapé décoratifs, des tables basses et des tapis, mais aussi des lampes qui complètent le caractère d'une pièce. Le minimalisme règne dans les espaces modernes, de sorte que l'on peut voir des accessoires parcimonieux à chaque pas. Au lieu de décorations sur les murs et les étagères, il est préférable de se concentrer sur un lampadaire frappant, qui servira de décoration fonctionnelle. Nos nouveaux luminaires Prive ou Goldi s'intègrent parfaitement au style moderne, apportant au salon un minimalisme élégant. Ils combinent un noir mat très tendance avec des bordures dorées. Dans le luminaire Giglas vous trouverez également un abat-jour ou un pendentif de couleur dorée. La lampe Marisa extrêmement étonnante au design légèrement futuriste, plaira probablement aux personnes qui aiment les accents audacieux et modernes dans leur intérieur, mais qui tiennent surtout au côté pratique.

ESTILO MODERNO

Dentro de los detalles de interior con estilo no son encontramos cojines decorativos para el sofá, mesas de centro y alfombras, sino también lámparas que complementan el carácter de un espacio. En los espacios modernos impera el minimalismo, por lo que la parquedad de accesorios puede apreciarse en cada paso. En lugar de adornos en paredes y estanterías, apuesta por una llamativa lámpara de pie, que te servirá de decoración funcional. Nuestras nuevas luminarias Prive o Goldi, que aportan un elegante minimalismo al salón, encajan perfectamente en el estilo moderno. Combinan el moderno negro mate con los bordes dorados. En la luminaria Giglas también puedes encontrar una pantalla o un colgante con elementos en color dorado. La llamativa lámpara Marisa, con su diseño ligeramente futurista, con toda seguridad atraerá a todos los amantes de los detalles de interior atrevidos y modernos y, sobre todo, a los que aprecian la utilidad.

MODERNÍ STYL

Stylové doplňky do interiéru nejsou jenom ozdobné polštáře na kanape, kávové stolečky a koberce, ale také lampy, které doplňují osobitost místa. V moderních prostorách vládne minimalismus, proto lze v doplňcích vidět úspornost na každém kroku. Místo dekorací na stěnách a policích stojí za to vsadit na efektní stojací lampu, která bude funkční dekorací. Moderní styl budou dokonale doplňovat naše nová svítidla Prive nebo Goldi, které zavedou do obývacího pokoje elegantní minimalismus. Kombinují módní matnou černou se zlatým okrajem. Stínidlo nebo závěs s prvky ve zlaté barvě najdeme rovněž ve svítidle Giglas. Nechá se opomenout efektní lampa Marisa s trochu futuristickým designem – určitě se zalíbí lidem, kteří mají rádi odvážné, moderní prvky v interiérech, ale především sázejí na praktičnost.

MODERAN STIL

Moderan unutarnji pribor uključuje ne samo ukrasne jastuke za kauč, stoliče i tepihe, već i svjetiljke koje nadopunjuju karakter mjesta. U modernim prostorima prevladava minimalizam, zbog čega se uštede u priboru mogu vidjeti na svakom koraku. Umjesto ukrasa na zidovima i policama, vrijedi staviti učinkovitu podnu svjetiljku koja će biti funkcionalni ukras. Naša nova oprema Prive ili Goldi savršeno se uklapa u moderni stil, donoseći elegantan minimalizam u dnevnu sobu. Kombiniraju modernu mat crnu boju sa zlatnim rubom. Abažur ili privjesak s elementima zlatne boje također se mogu pronaći u svjetiljki Giglas. Nemoguće je zanemariti spektakularnu Marisinu svjetiljku s pomalo futurističkim dizajnom – vjerojatno će se svidjeti ljudima koji vole odvažne, moderne naglaske u interijerima, ali se najviše usredotočuju na upotrebljivost.

GTV
decor

CIKLOP



3
years
warranty



OS-CIKLOP-40-DEC

GTV-7542



OS-CIKLOP2-40-DEC

GTV-5779



LP-CIKLOP-F-40-DEC

GTV-9737

GTV
decor



ABIES

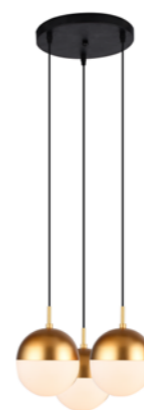


3
years
warranty



LP-ABIESF-40-DEC

GTV-7573



OS-ABIES-40-DEC

GTV-7597

GTV
decor



PRIVE



3
years
warranty



OS-PRIVE-40-DEC

GTV-7610

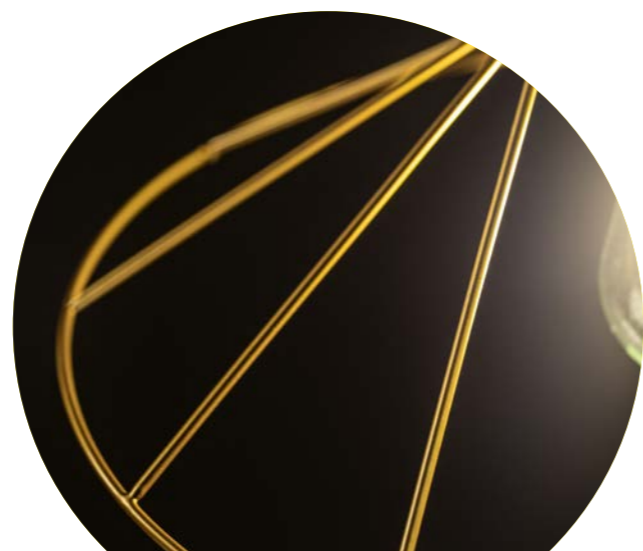
GTV
decor



TILIA



3
years
warranty



OS-TILIA-10-DEC

GTV-7849



OS-TILIA2-40-DEC

GTV-7863

GTV
decor



LIME



3
years
warranty



OS-LIME-40-DEC

GTV-7887



OS-LIME2-40-DEC

GTV-7900



OS-LIME3-40-DEC

GTV-7924



OS-LIME3P-40-DEC

GTV-7993

GTV
decor



GIGLAS



3
years
warranty



OS-GIG-40-DEC

GTV-8013



OS-GIG2-40-DEC

GTV-8037

GTV
decor



LENDER



3
years
warranty



OS-LEND10-DEC
GTV-8389



OS-LEND2-10-DEC
GTV-8433



OS-LEND3-10-DEC
GTV-9300



OS-LEND3P-10-DEC
GTV-9270

GTV
decor



ORIENT



3
years
warranty



OS-ORIENT-10-DEC

GTV-4475



OS-ORIENT-00-DEC

GTV-4451

GTV
decor



HORIZON



3
years
warranty



OS-HORI-10-DEC

GTV-4512



OS-HORI-00-DEC

GTV-4499

GTV
decor

BELLIS



3
years
warranty



OS-BELL-06-DEC

GTV-4642



OS-BELL2-06-DEC

GTV-4666



OS-BELL3P-06-DEC

GTV-4680



OS-BELL-04-DEC

GTV-4550



OS-BELL2-04-DEC

GTV-4574



OS-BELL3P-04-DEC

GTV-4611

GTV
decor



MUSCARI



3
years
warranty



OS-MUSC-00-DEC

GTV-4710



OS-MUSC-43-DEC

GTV-4796



OS-MUSC-10-DEC

GTV-4833



OS-MUSC2-00-DEC

GTV-4734



OS-MUSC2-43-DEC

GTV-4819



OS-MUSC2-10-DEC

GTV-4857

GTV
decor



ZENIT



3
years
warranty



OS-ZENIT-05-DEC

GTV-4871



OS-ZENIT-15-DEC

GTV-4895



OS-ZENIT-40-DEC

GTV-4925

GTV
decor

MAVIA



3
years
warranty



OS-MAV-04-DEC

GTV-4949



OS-MAV-07-DEC

GTV-4963



OS-MAV-08-DEC

GTV-4987



OS-MAV-09-DEC

GTV-0917



OS-MAV-10-DEC

GTV-0931



OS-MAV-12-DEC

GTV-1747



OS-MAV-13-DEC

GTV-1808



OS-MAV-14-DEC

GTV-1839



OS-MAV-11-DEC

GTV-1853



GTV
decor



KATILU



3
years
warranty



OS-KATI-10-DEC

GTV-1884



OS-KATI-15-DEC

GTV-2041



OS-KATI-00-DEC

GTV-1976

GTV
decor



AVELIN



3
years
warranty



OS-AVEL-40-DEC

GTV-2133



OS-AVEL2-40-DEC

GTV-2232



OS-AVEL3-40-DEC

GTV-2287

GTV
decor



SOLEN



3
years
warranty



OS-SOL-40-DEC

GTV-2362



OS-SOL2-40-DEC

GTV-3703

GTV
decor



MARGUS



3
years
warranty



OS-MARG-10-DEC

GTV-2911



OS-MARG-00-DEC

GTV-3086

GTV
decor



OXALIS



3
years
warranty



OS-OXAL-10-DEC

GTV-3161



OS-OXAL2-10-DEC

GTV-3185

GTV
decor



SELVIA



3
years
warranty



OS-SELV-40-DEC

GTV-3208



OS-SELV2-40-DEC

GTV-3222

GTV
decor



KERALA



3
years
warranty



OS-KERA-10-DEC

GTV-3239



OS-KERA-15-DEC

GTV-3321



OS-KERA-00-DEC

GTV-3253

GTV
decor



ROSA



3
years
warranty



OS-ROSA-40-DEC

GTV-3376



OS-ROSA-10-DEC

GTV-3437

GTV
decor



TULIP



3
years
warranty



OS-TULI-11-DEC

GTV-3444

GTV
decor



GOA



3
years
warranty



OS-GOA-26-DEC

GTV-3499



OS-GOA-11-DEC

GTV-3512



OS-GOA-20-DEC

GTV-3536



OS-GOA-15-DEC

GTV-3550



OS-GOA-25-DEC

GTV-3574

GTV
decor



DIU



3
years
warranty



OS-DIU-10-DEC
GTV-3598



OS-DIU2-10-DEC
GTV-3628



OS-DIU4-10-DEC
GTV-3635

GTV
decor



LARS



3
years
warranty



OS-LARS-10-DEC

GTV-2233



OS-LARS2-10-DEC

GTV-2295

GTV
decor



MEES

- AC 220-240 V 50-60 Hz
- MAX 40W
- E27
- IP20
- Grounding symbol

3
years
warranty



OS-MEES-10-DEC

GTV-2363



OS-MEES-00-DEC

GTV-2332

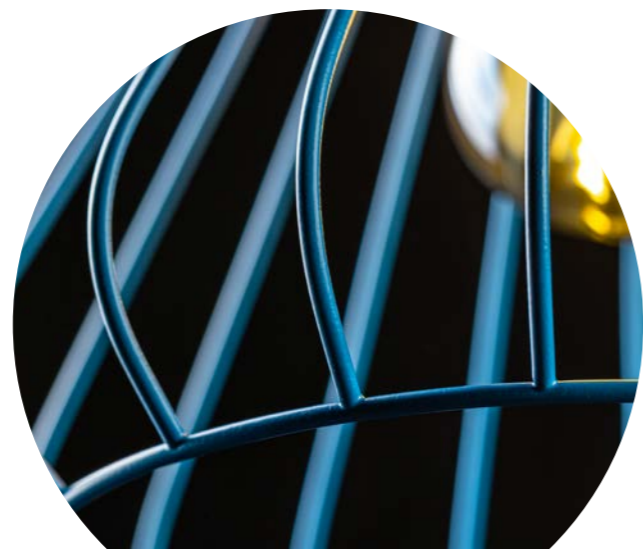
GTV
decor



TESS



3
years
warranty



OS-TESS-11-DEC

GTV-2394



OS-TESS-25-DEC

GTV-2578



OS-TESS-40-DEC

GTV-2516

GTV
decor



LOTTE



3
years
warranty



OS-LOT-11-DEC

GTV-2622



OS-LOT-25-DEC

GTV-2660



OS-LOT-40-DEC

GTV-2646

GTV
decor

DEMIR



3
years
warranty



XLD-DEMI-10-DEC
GTV-3888



OS-DEM-10-DEC
GTV-3963



OS-DEM2-10-DEC
GTV-3994



OS-DEM3-10-DEC
GTV-4014

GTV
decor



NOOR



3
years
warranty



OS-NOOR-10-DEC

GTV-2691



OS-NOOR-00-DEC

GTV-6934

GTV
decor



MONROE



3
years
warranty



OS-MON-11-DEC

GTV-6958

GTV
decor



VIELA



3
years
warranty



OS-VIEL1-10-DEC

GTV-6972



OS-VIEL2-11-DEC

GTV-6996



OS-VIEL3-61-DEC

GTV-7016



OS-VIEL4-41-DEC

GTV-7047

GTV
decor



MANI



3
years
warranty



OS-MANI1-11-DEC

GTV-4052



OS-MANI2-11-DEC

GTV-4076

GTV
decor



GOLDI



3
years
warranty



OS-GOLD1-11-DEC

GTV-4090



OS-GOLD2-11-DEC

GTV-4113

GTV
decor



MARITE



3
years
warranty



OS-MARI-10-DEC

GTV-7061



OS-MARI-11-DEC

GTV-7085



OS-MARI-42-DEC

GTV-7108

GTV
decor



LATI



3
years
warranty



OS-LATI-11-DEC

GTV-7122



OS-LATI-43-DEC

GTV-7146

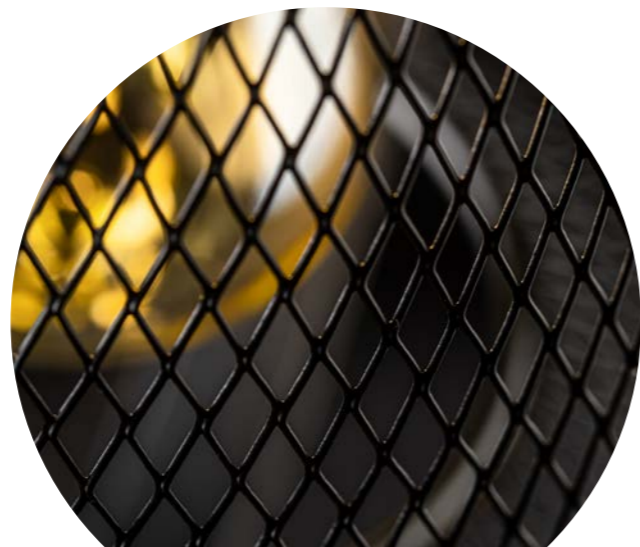
GTV
decor



XALIS



3
years
warranty



OS-XAL1-10-DEC

GTV-7214



OS-XAL2-10-DEC

GTV-7320

GTV
decor



SKANDI



3
years
warranty



OS-SKAN2-10-DEC
GTV-7382



OS-SKAN1-15-DEC
GTV-7368



OS-SKAN3-25-DEC
GTV-7429



OS-SKAN4-00-DEC
GTV-7504

GTV
decor



RETO



3
years
warranty



OS-RETO1-10-DEC

GTV-4137



OS-RETO2-10-DEC

GTV-4151

GTV
decor



LORET



3
years
warranty



OS-LOR-E27-10-DEC

GTV-7727



OS-LOR-E27-15-DEC

GTV-7826



OS-LOR-E27-00-DEC

GTV-7871



OS-LORW-E27-10-DEC

GTV-7901



OS-LORW-E27-15-DEC

GTV-8229



OS-LORW-E27-00-DEC

GTV-8267



OS-LOR-M-E27-10-DEC

GTV-8731



OS-LOR-M-E27-15-DEC

GTV-8854



OS-LOR-M-E27-00-DEC

GTV-9691



OS-LOR-L-E27-10-DEC

GTV-9721



OS-LOR-L-E27-15-DEC

GTV-9790



OS-LOR-L-E27-00-DEC

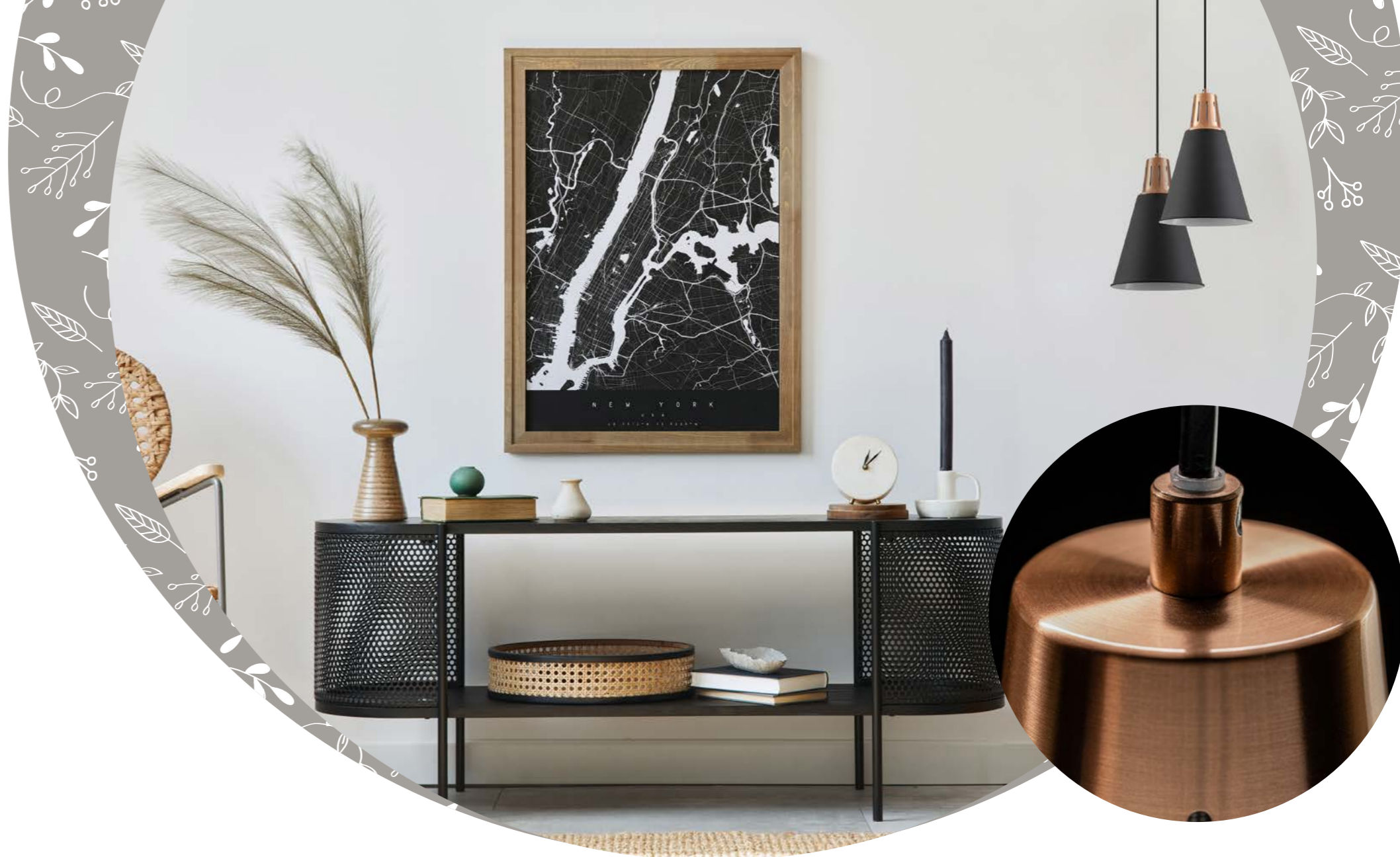
GTV-9844

GTV
decor

GIANNI



3
years
warranty



OS-GIAN-E27-11-DEC
GTV-9974



OS-GIAN-E27-16-DEC
GTV-8051



OS-GIAN-E27-03-DEC
GTV-8075



OS-GIAN-L-E27-11-DEC
GTV-8105



OS-GIAN-L-E27-16-DEC
GTV-8167



OS-GIAN-L-E27-03-DEC
GTV-8150



OS-GIAN-L-E27-10-DEC
GTV-8136



OS-GIAN-L-E27-00-DEC
GTV-8112

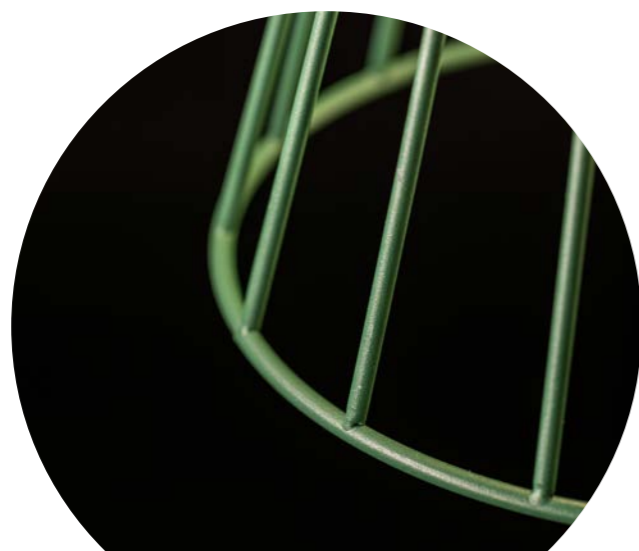
GTV
decor



KALIOPE



3
years
warranty



OS-KAL-E27-11-DEC

GTV-8068



OS-KAL-E27-16-DEC

GTV-8143



OS-KAL-E27-03-DEC

GTV-8235



OS-KAL-E27-26-DEC

GTV-8044



OS-KAL-E27-25-DEC

GTV-8266

GTV
decor



ETORE



3
years
warranty



OS-ETO-E27-10-DEC

GTV-1860



OS-ETO-E27-05-DEC

GTV-1907



OS-ETO-E27-00-DEC

GTV-1952



OS-ETO-L-E27-10-DEC

GTV-2072



OS-ETO-L-E27-05-DEC

GTV-2089



OS-ETO-L-E27-00-DEC

GTV-1983

GTV
decor



DANTE



3
years
warranty



OS-DAN-E27-10-DEC

GTV-2119

GTV
decor



ARTEMIA



3
years
warranty



OS-ART-L-E27-10-DEC
GTV-2324



OS-ART-L-E27-15-DEC
GTV-2447



OS-ART-L-E27-00-DEC
GTV-2508



OS-ART-E27-10-DEC
GTV-2195



OS-ART-E27-15-DEC
GTV-2164



OS-ART-E27-00-DEC
GTV-2218



LP-ART-F-E27-10-DEC
GTV-2355



LP-ART-F-E27-15-DEC
GTV-2300



LP-ART-F-E27-00-DEC
GTV-2409



OS-ARTW-E27-10-DEC
GTV-2270



OS-ARTW-E27-15-DEC
GTV-2157



OS-ART-E27-00-DEC
GTV-2249

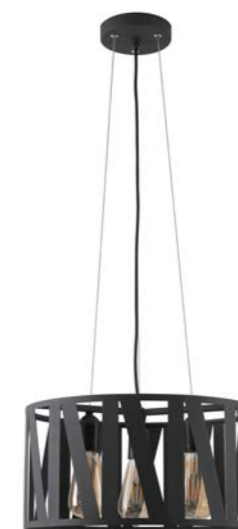
GTV
decor



MELODY



3
years
warranty



OS-MEL-E27-10-DEC

GTV-2638

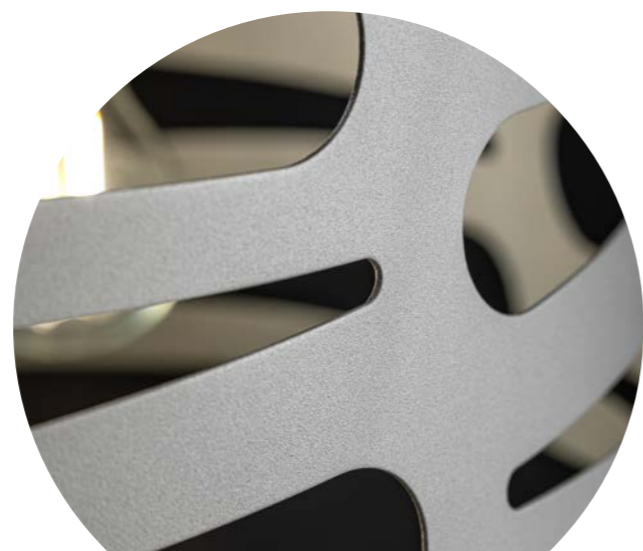
GTV
decor



MARISA

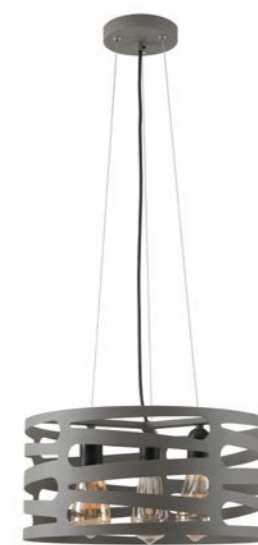


3
years
warranty



OS-MAR-E27-10-DEC

GTV-2584



OS-MAR-E27-15-DEC

GTV-2607



OS-MAR-E27-00-DEC

GTV-2782

GTV
decor



LIJA



3
years
warranty



OS-LI-E27-10-DEC

GTV-2614



OS-LI-E27-15-DEC

GTV-2836



OS-LI-E27-00-DEC

GTV-2690

GTV
decor



GIJA



3
years
warranty



OS-GI-E27-10-DEC

GTV-2621



OS-GI-E27-15-DEC

GTV-2751



OS-GI-E27-00-DEC

GTV-2812

GTV
decor



FIJA



3
years
warranty



OS-FI-E27-10-DEC

GTV-2805



OS-FI-E27-15-DEC

GTV-2935



OS-FI-E27-00-DEC

GTV-2898

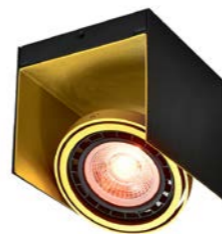
GTV
decor



VERSO



3
years
warranty



OS-VERSO-11-DEC

GTV-4199



OS-VERSO2-11-DEC

GTV-4212



OS-VERSO-06-DEC

GTV-4236



OS-VERSO2-06-DEC

GTV-4250

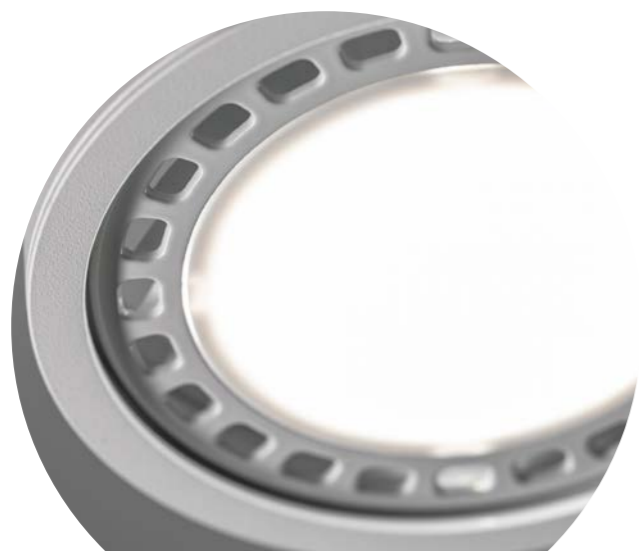
GTV
decor



WALLY



3
years
warranty



OS-WALLY-15-DEC

GTV-4281



OS-WALLY2-15-DEC

GTV-4304



OS-WALLY-00-DEC

GTV-4342



OS-WALLY2-00-DEC

GTV-4373

GTV
decor



EVI



3
years
warranty



OS-EVI-GU10-10-DEC

GTV-4410



OS-EVI-GU10-00-DEC

GTV-4397

GTV
decor



ELLI



3
years
warranty



OS-ELLI-GU10-10-DEC

GTV-4533



OS-ELLI-GU10-00-DEC

GTV-4434



OS-ELLI-2GU10-10-DEC

GTV-4557



OS-ELLI-2GU10-00-DEC

GTV-4489



OS-ELLI-3GU10-10-DEC

GTV-4588



OS-ELLI-3GU10-00-DEC

GTV-4502

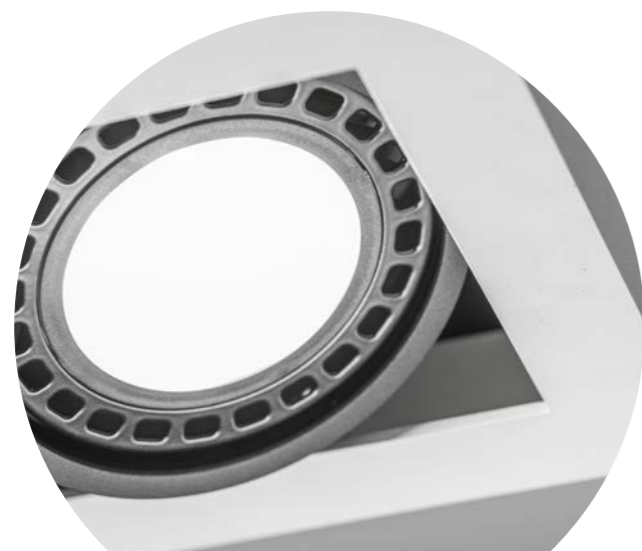
GTV
decor



LOID



3
years
warranty



OS-LOID-GU10-10-DEC

GTV-4687



OS-LOID-2GU10-10-DEC

GTV-4700



OS-LOID-GU10-00-DEC

GTV-4632



OS-LOID-2GU10-00-DEC

GTV-4663

GTV
decor



MILO



3
years
warranty



OS-MILO-10-DEC

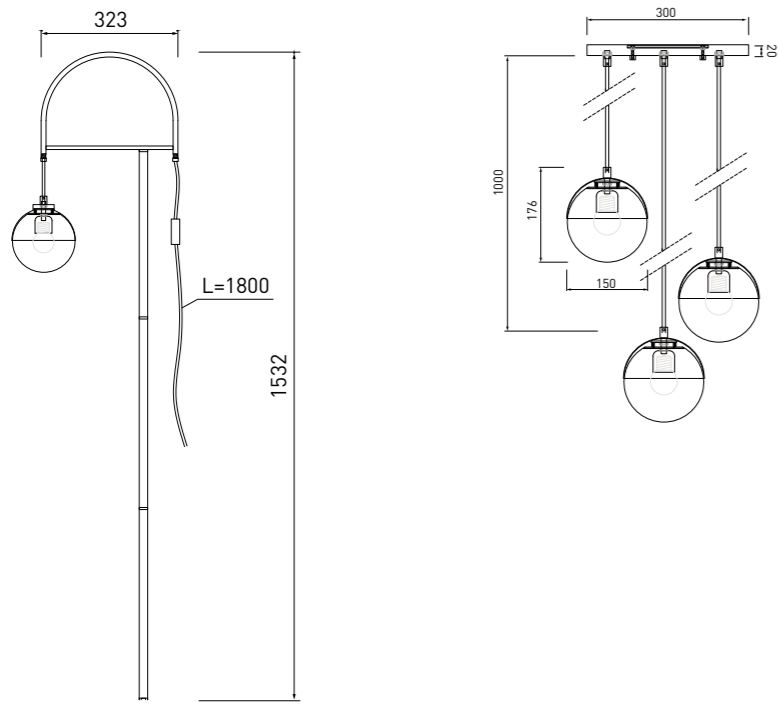
GTV-4731



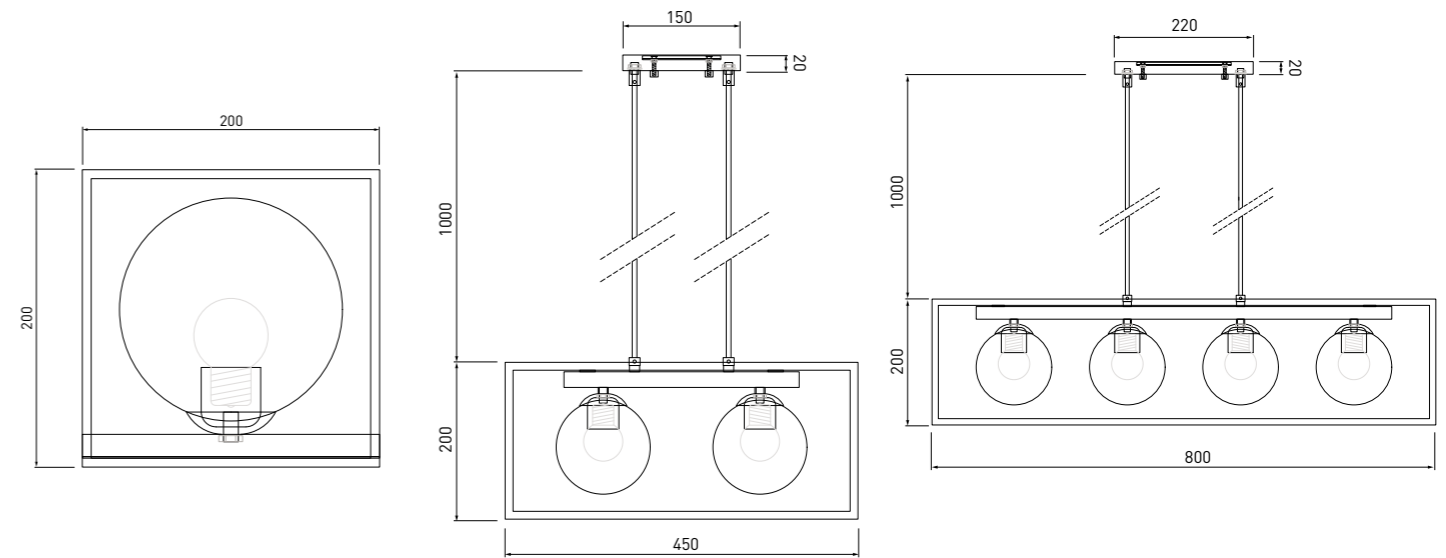
OS-MILO2-10-DEC

GTV-4755

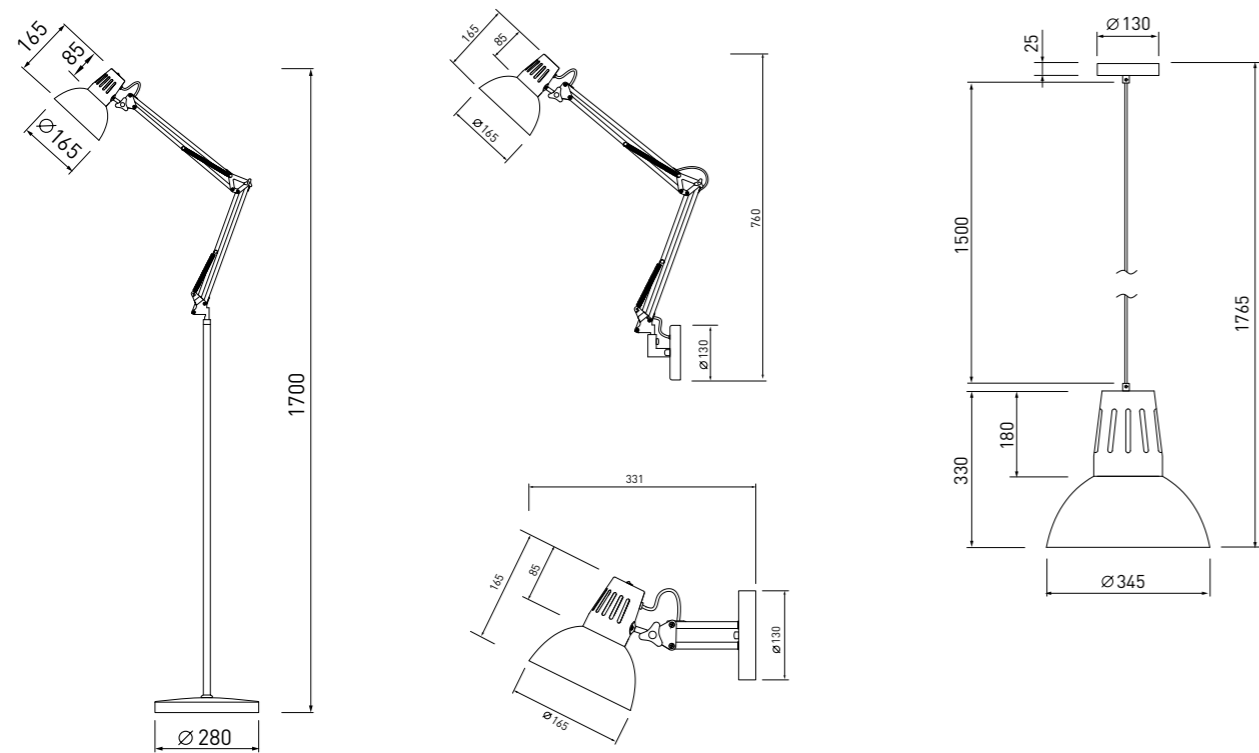
● ABIES



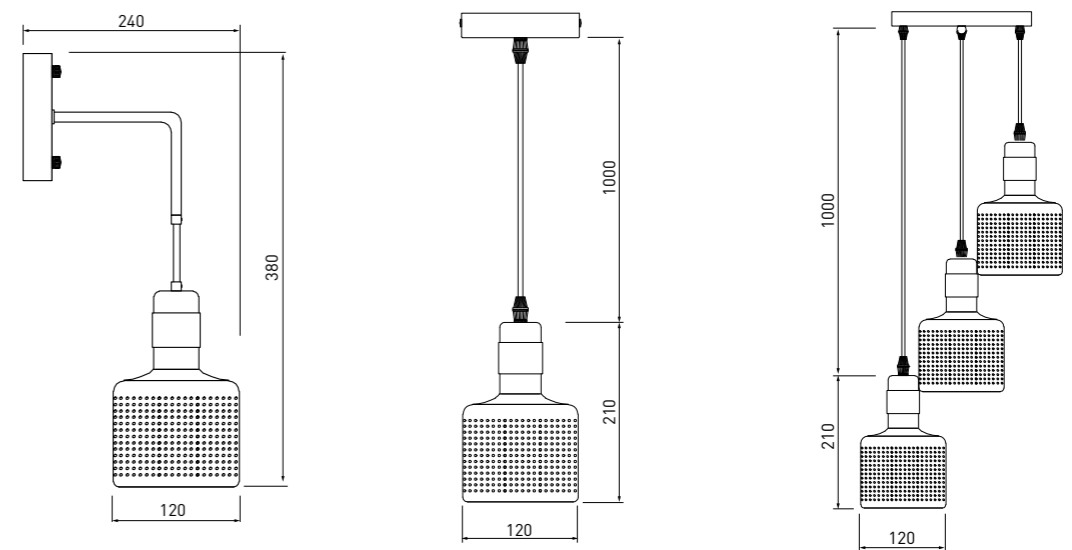
● AVELIN



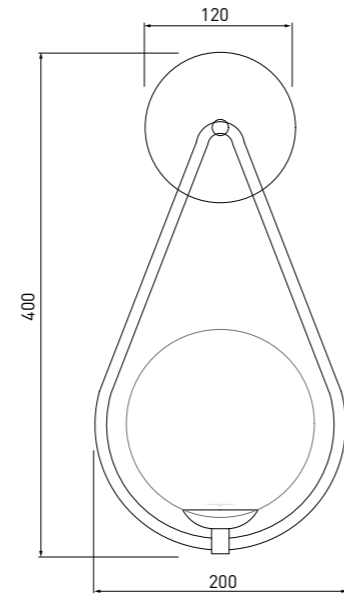
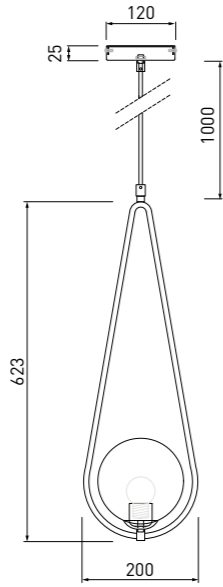
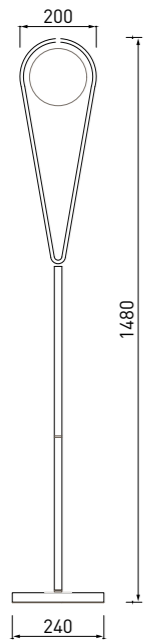
● ARTEMIA



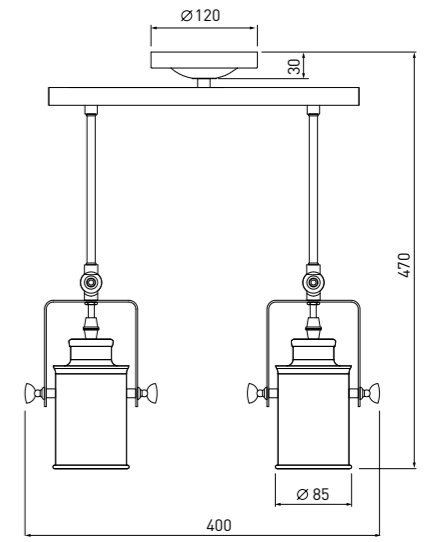
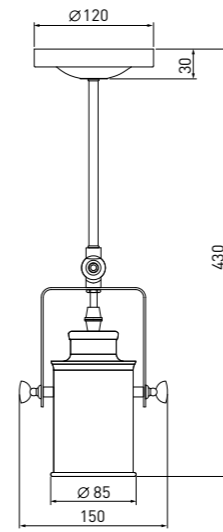
● BELLIS



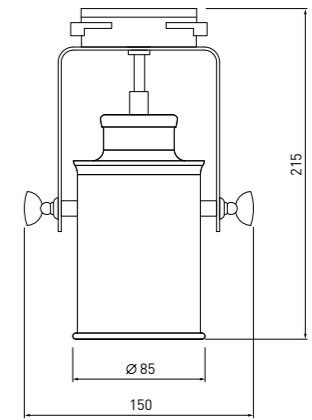
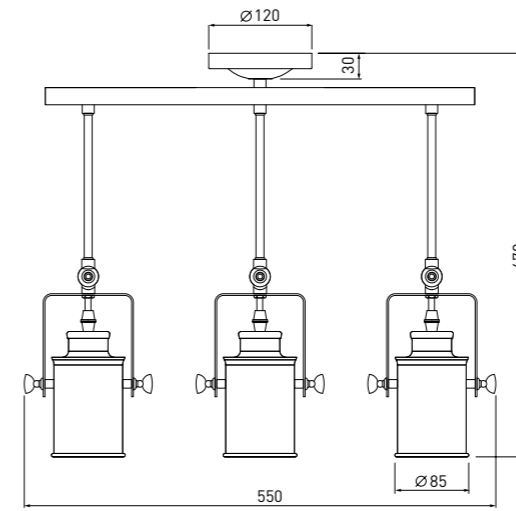
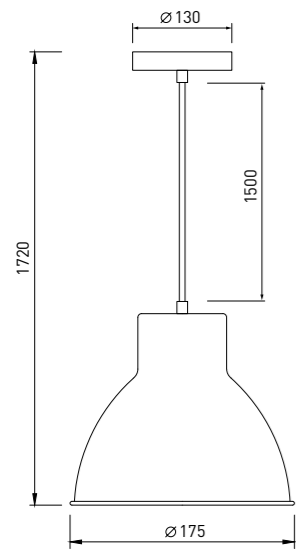
● CIKLOP



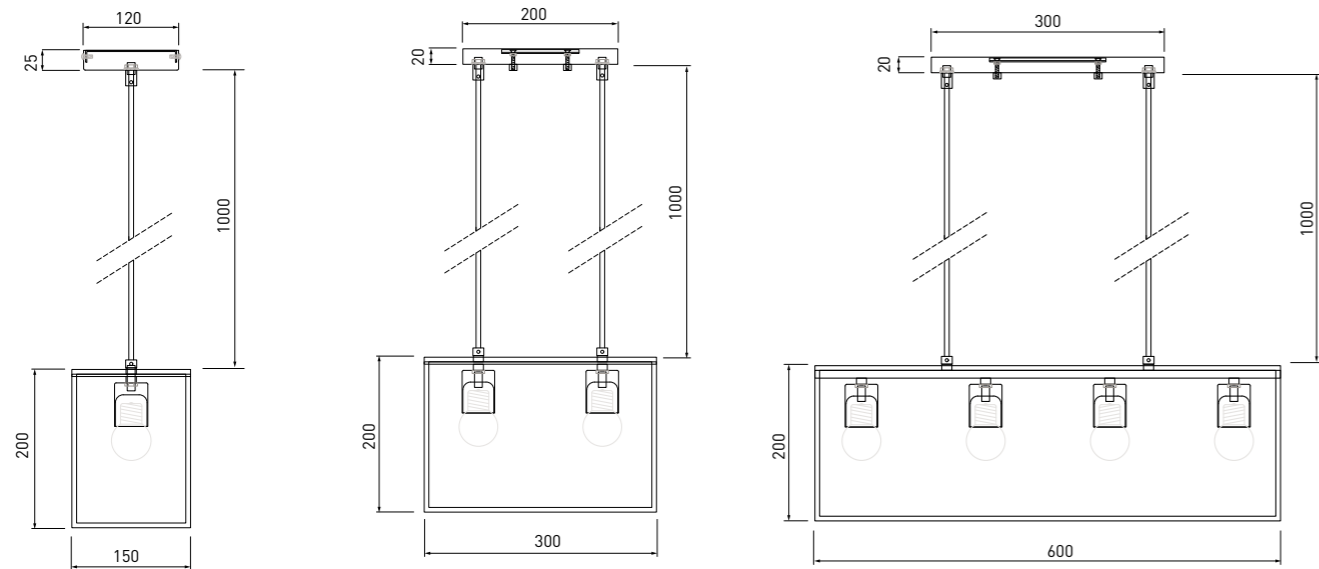
● DEMIR



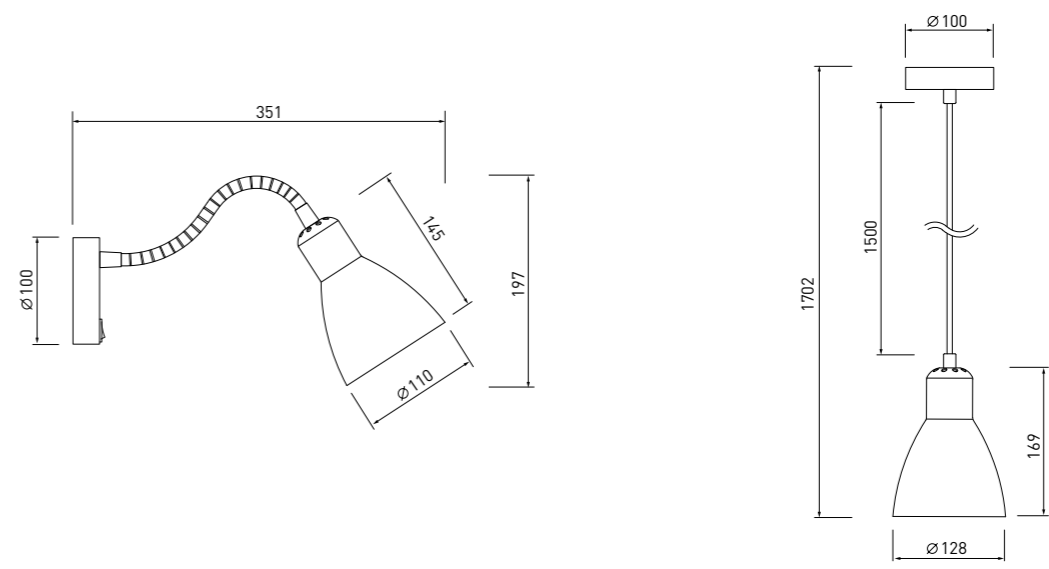
● DANTE



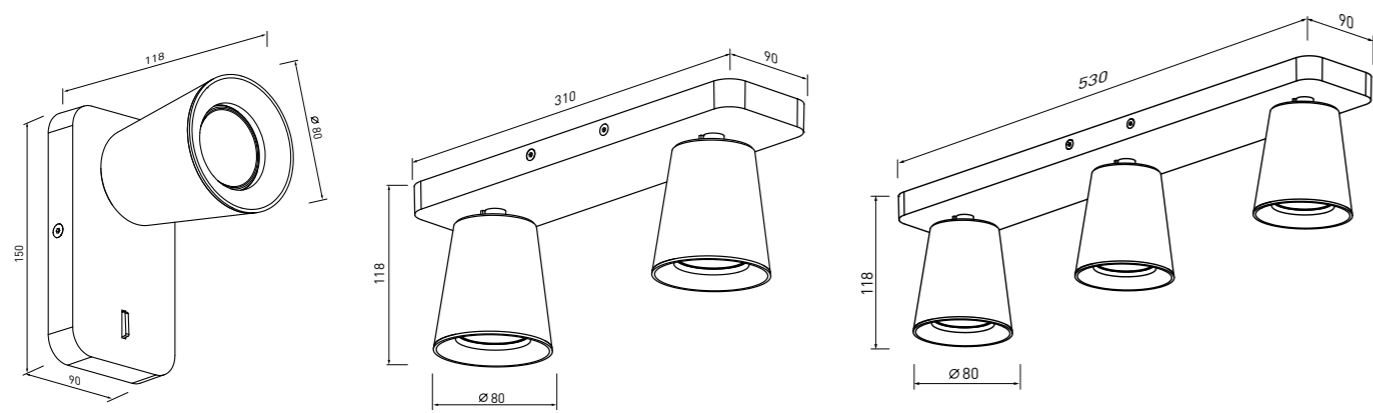
● DIU



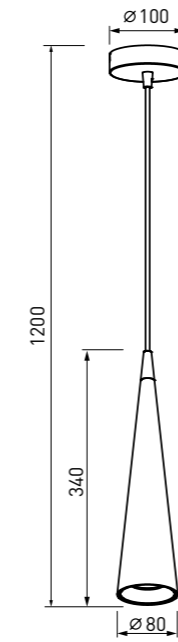
● ETORE



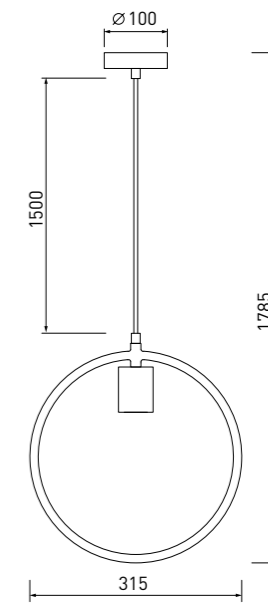
● ELLI



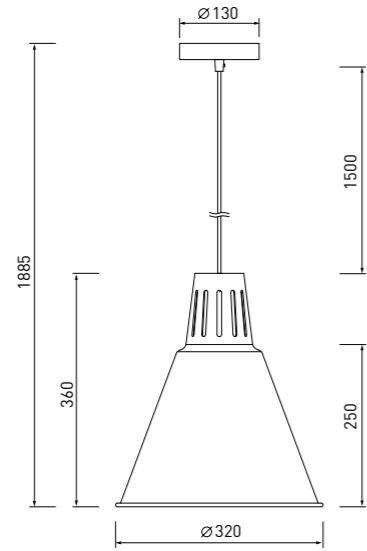
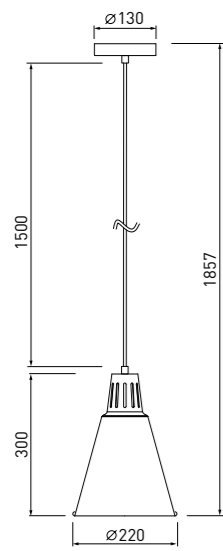
● EVI



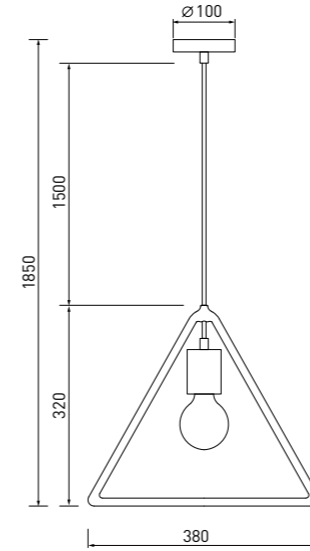
● FIJA



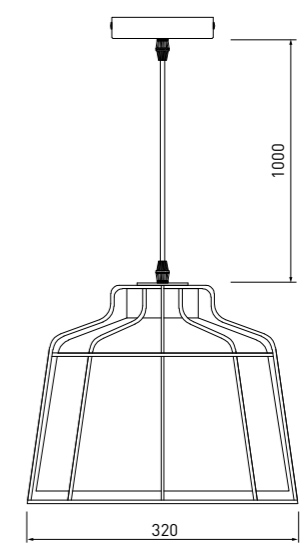
● GIANNI



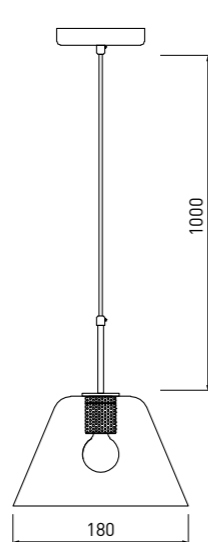
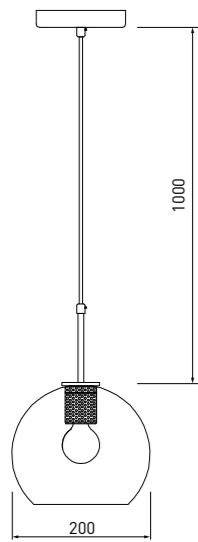
● GIJA



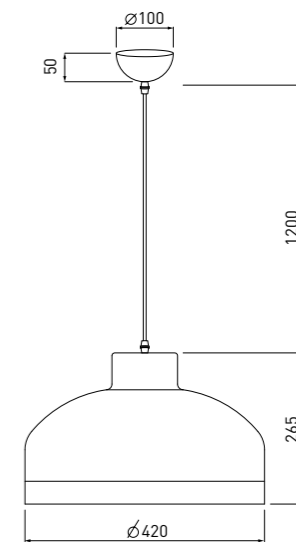
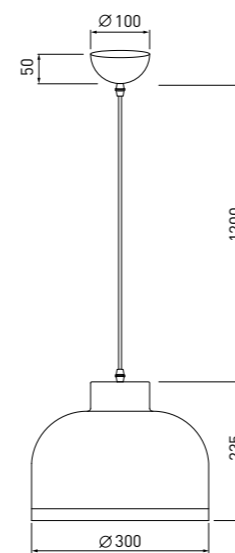
● GOA



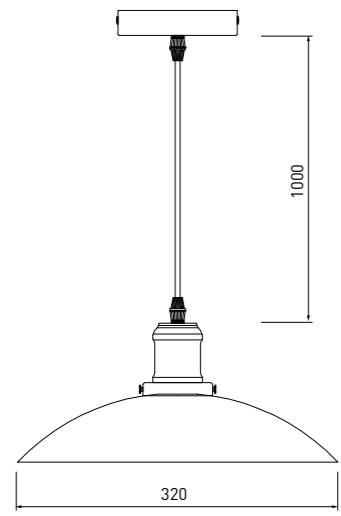
● GIGLAS



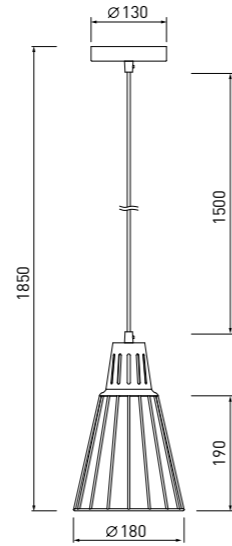
● GOLDI



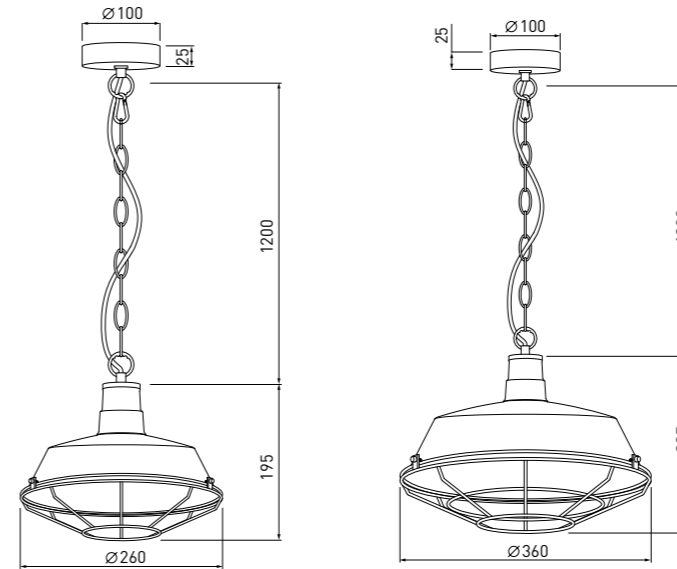
● HORIZON



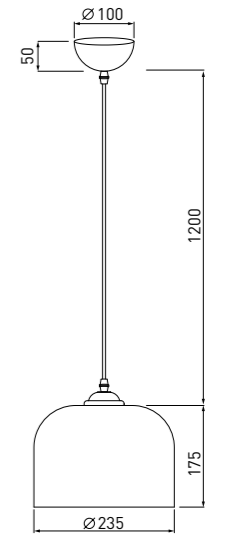
● KALIOPE



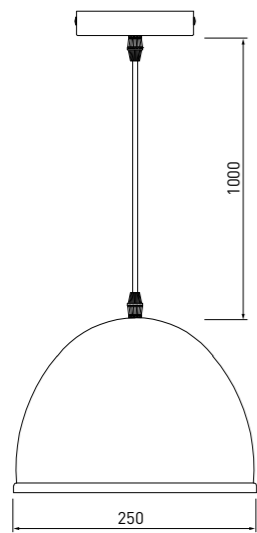
● LARS



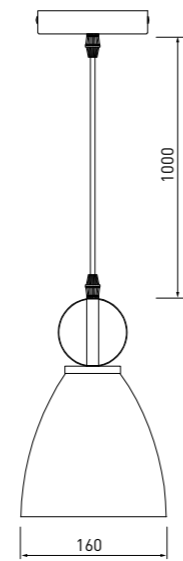
● LATI



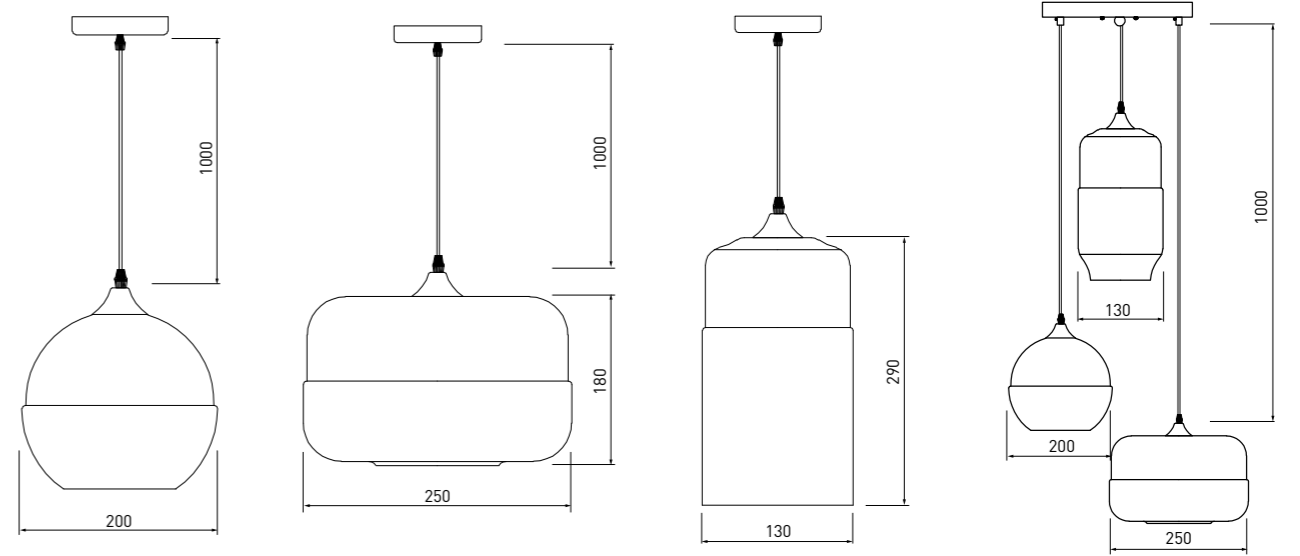
● KATILU



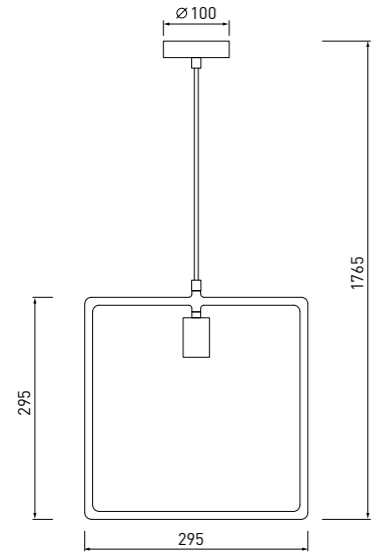
● KERALA



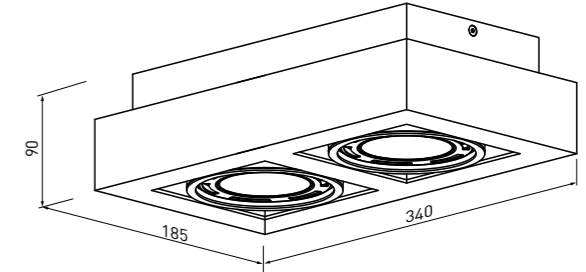
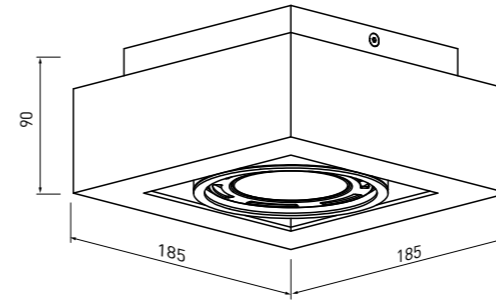
● LENDER



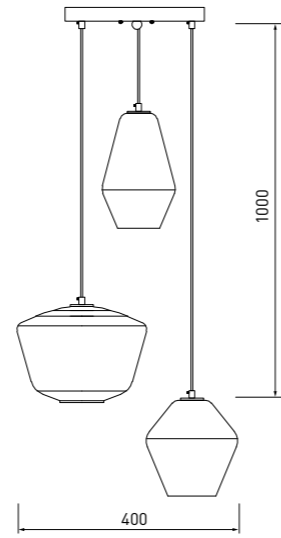
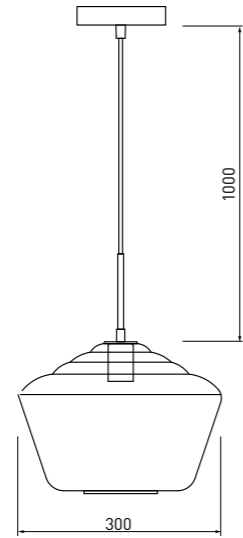
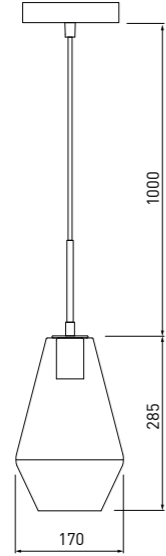
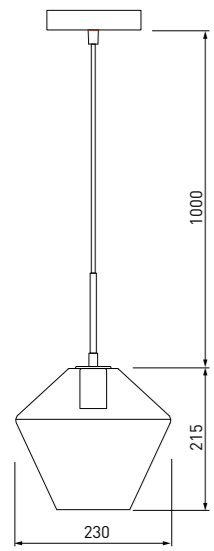
LIJA



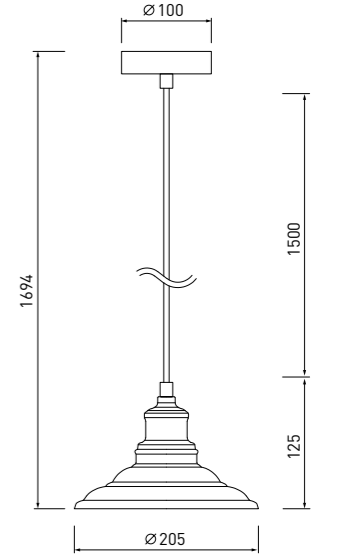
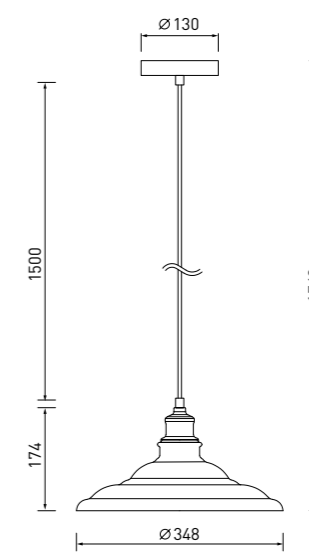
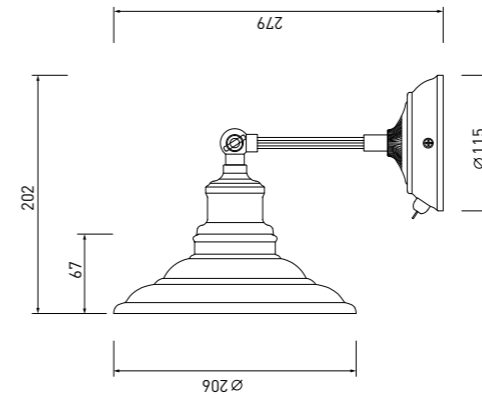
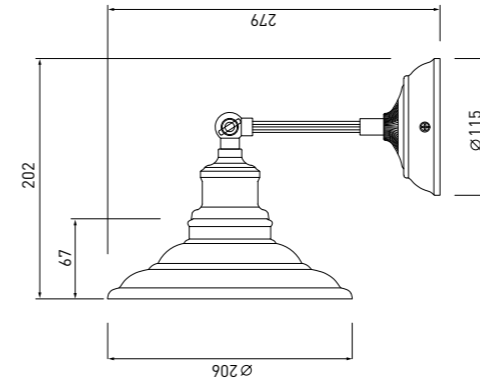
LOID



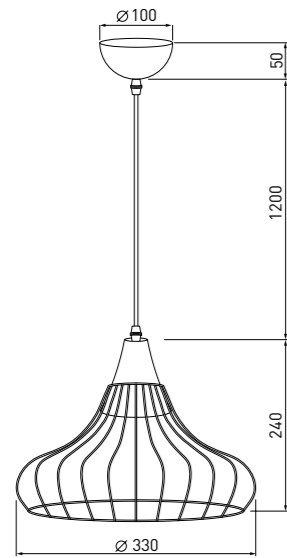
LIME



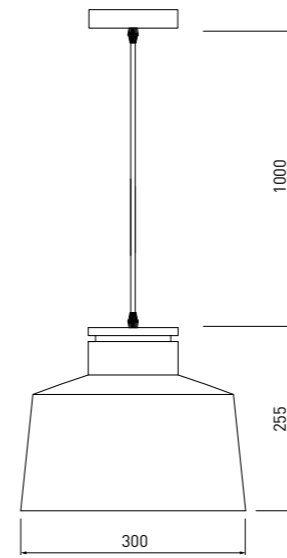
LOTRET



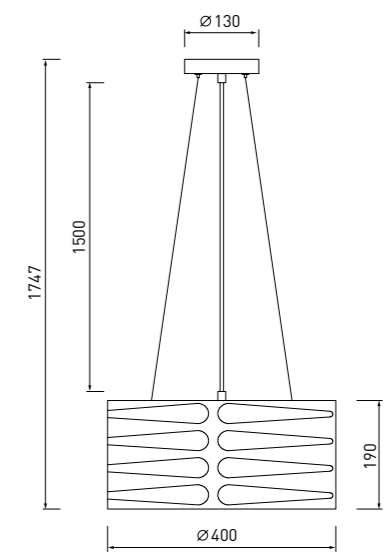
● LOTTE



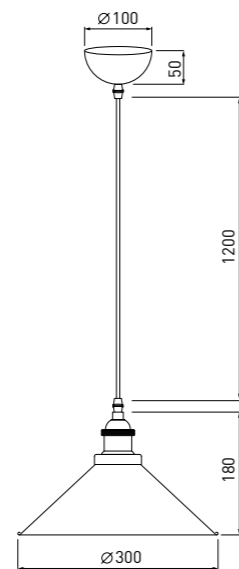
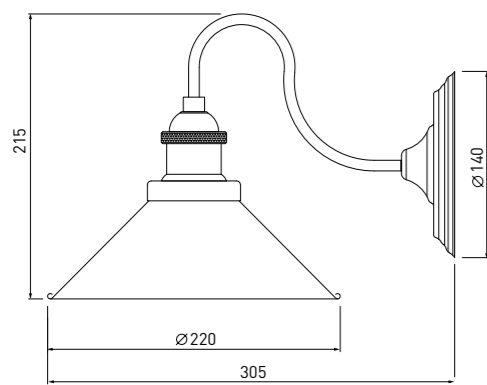
● MARGUS



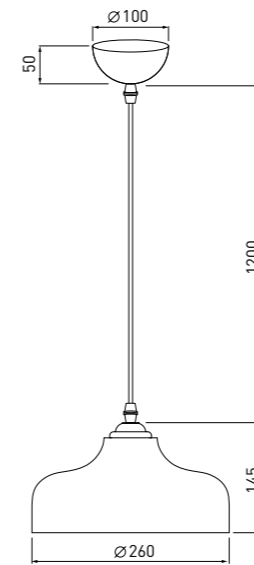
● MARISA



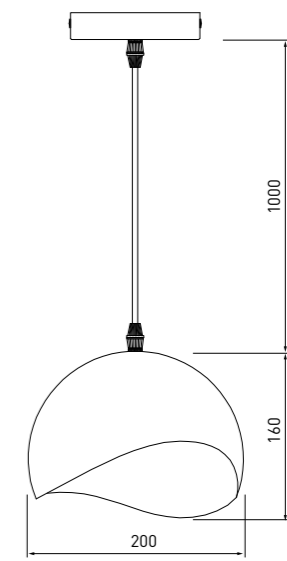
● MANI



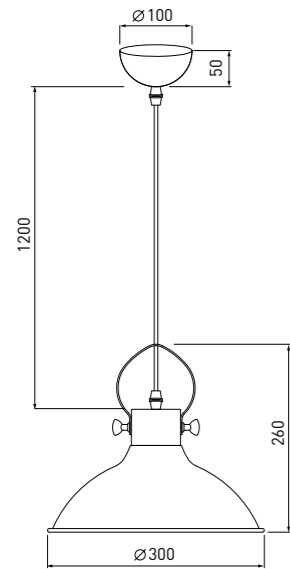
● MARITE



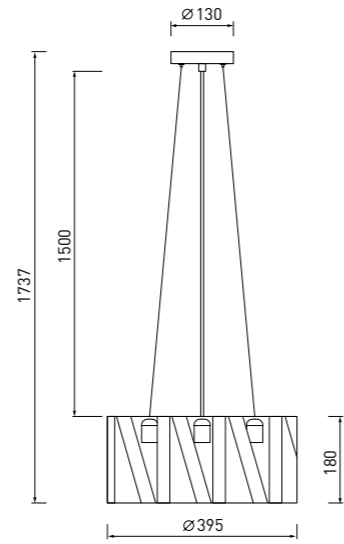
● MAVIA



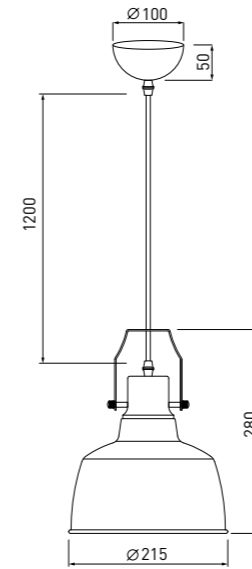
● MEES



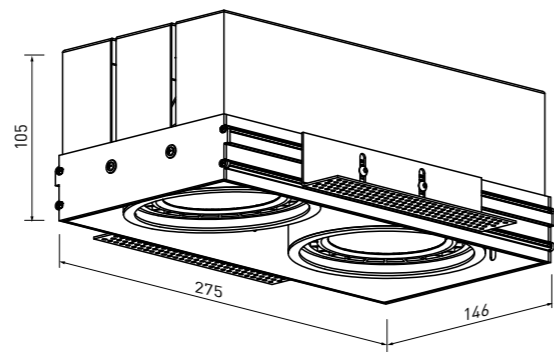
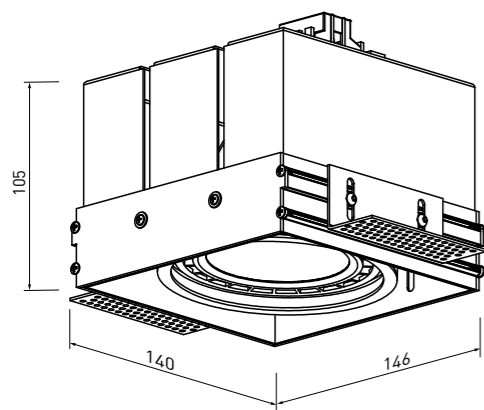
● MELODY



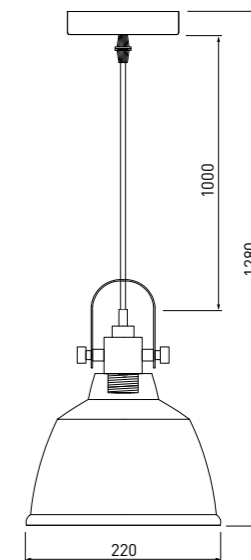
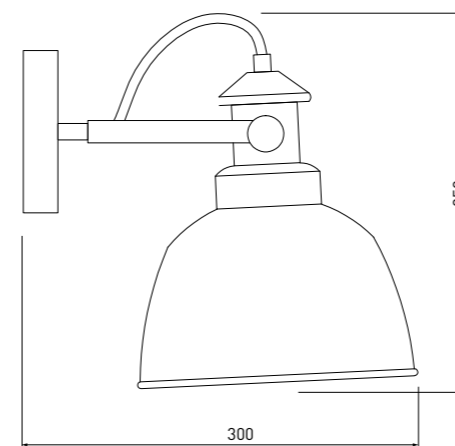
● MONROE



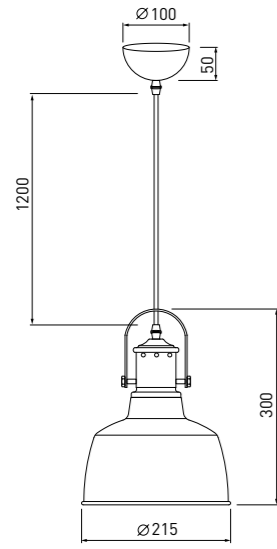
● MILO



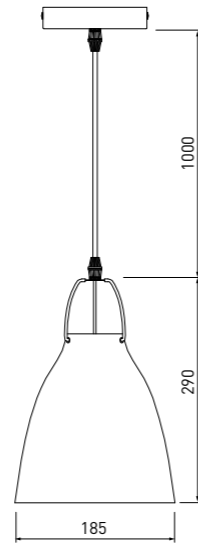
● MUSCARI



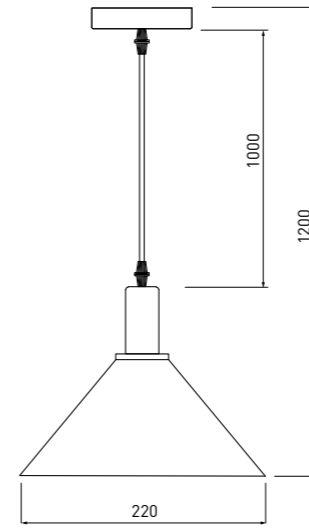
● NOOR



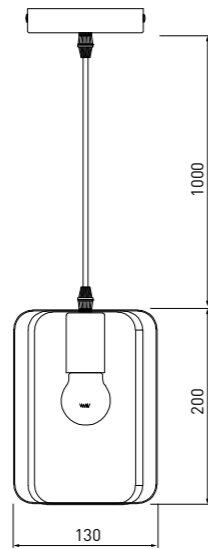
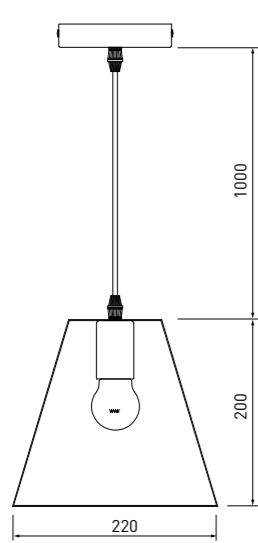
● ORIENT



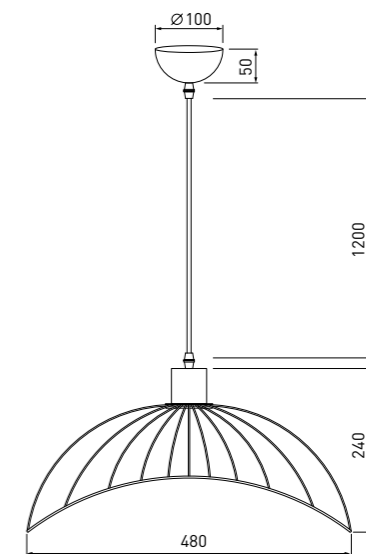
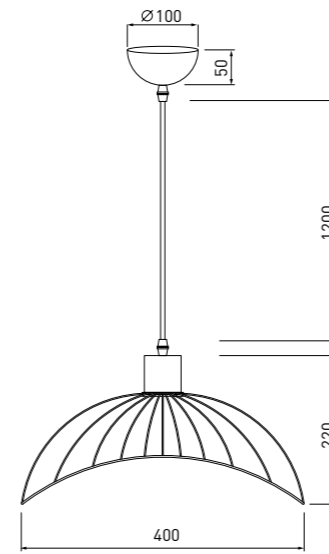
● PRIVE



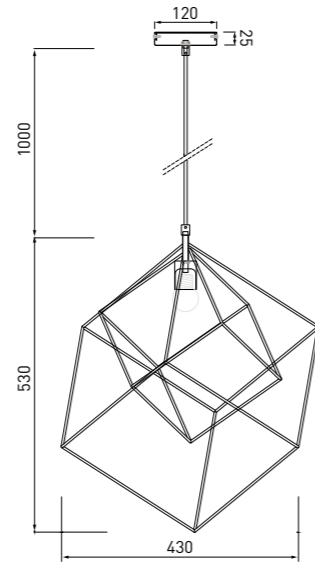
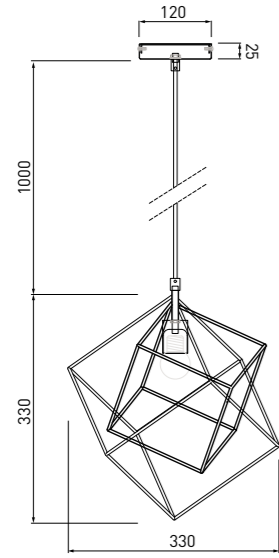
● OXALIS



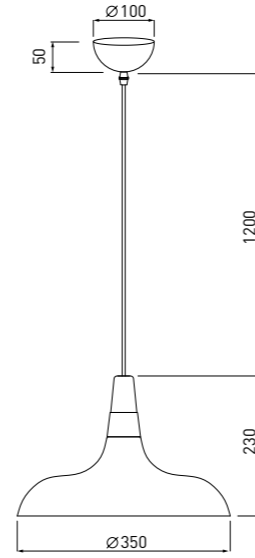
● RETO



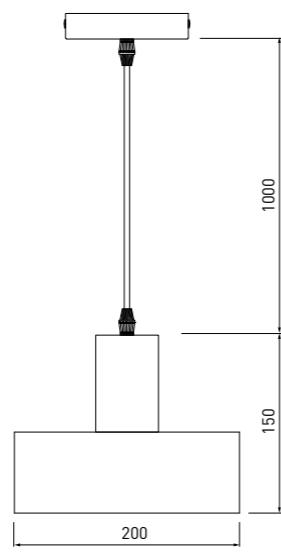
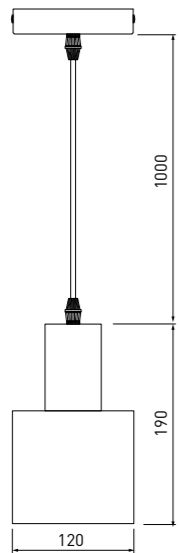
● ROSA



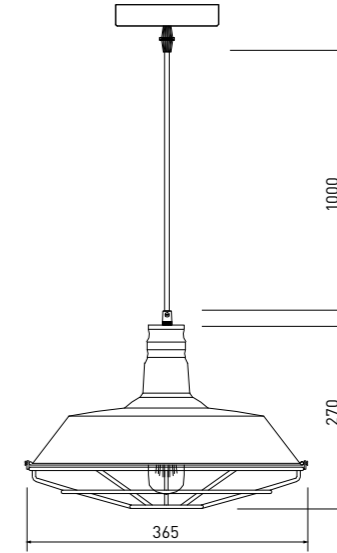
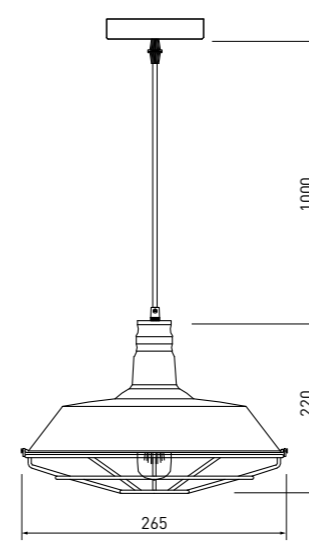
● SKANDI



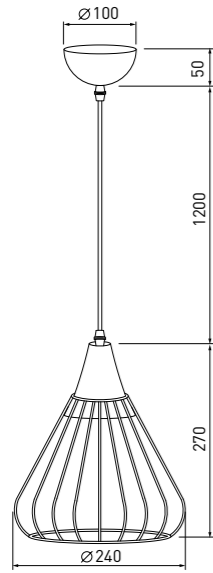
● SELVIA



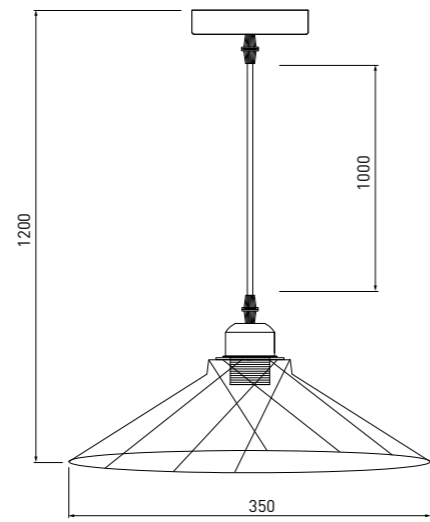
● SOLEN



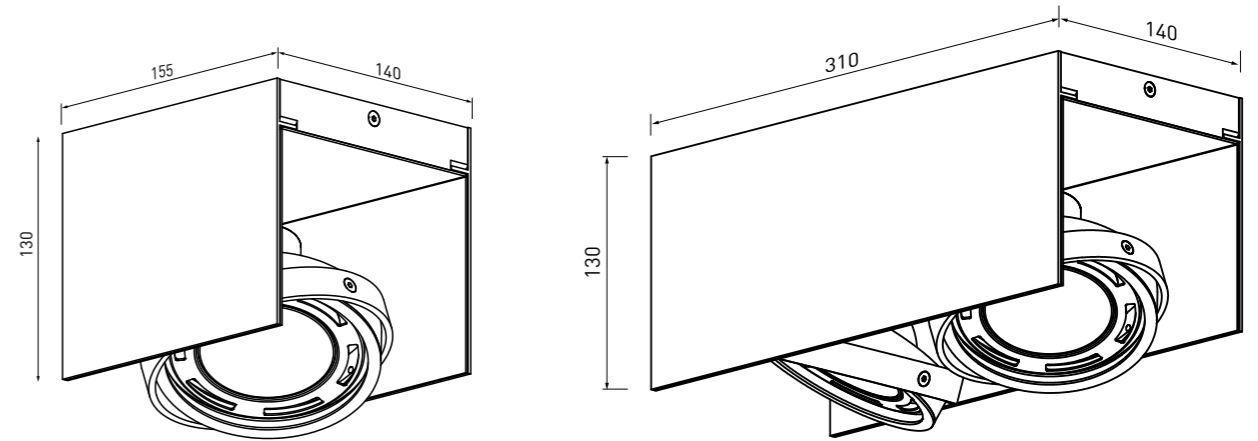
● TESS



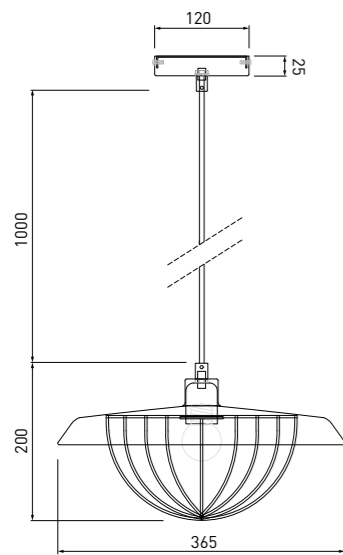
● TILIA



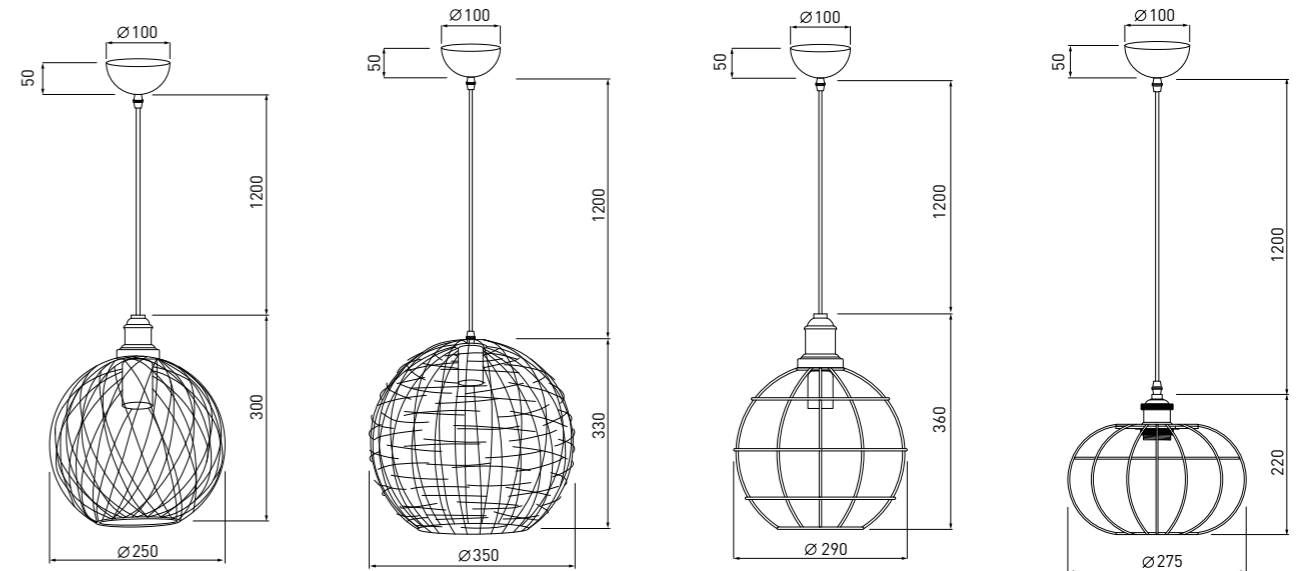
● VERSO



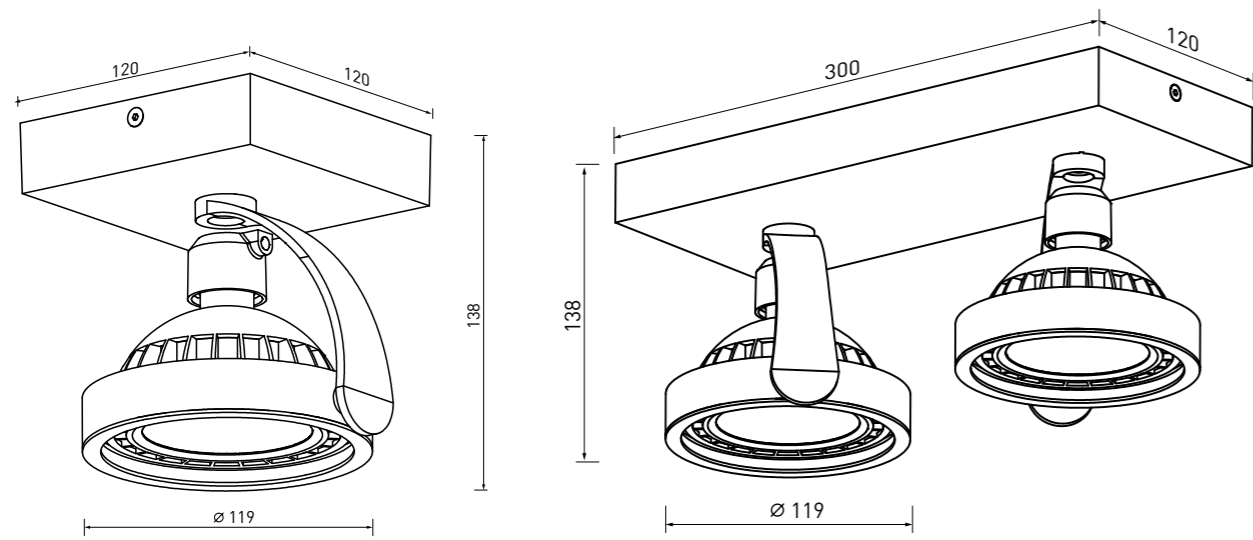
● TULIP



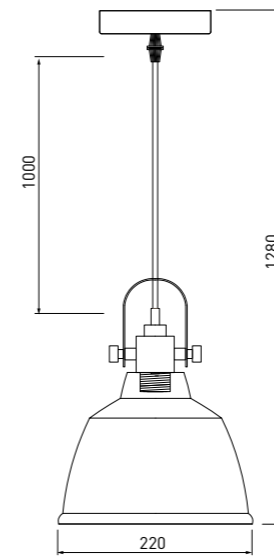
● VIELA



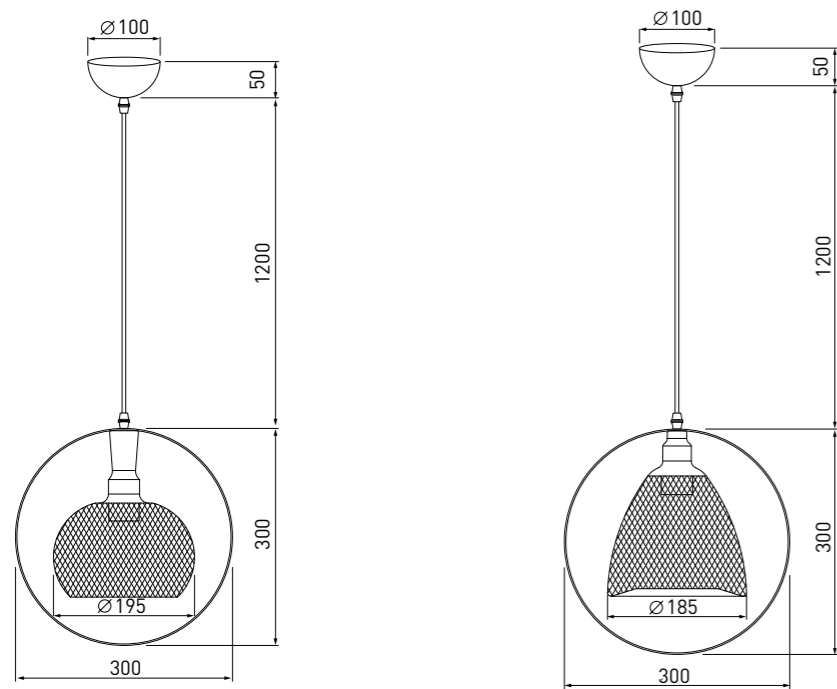
● WALLY



● ZENIT



● XALIS



Niniejszy katalog produktów został przygotowany przez GTV Poland. Poprzez ciągle udoskonalanie swojej oferty, zgodnie z wymogami rynkowymi i prawnymi, GTV Poland zastrzega sobie prawo do wprowadzania zmian w przedstawionym asortymencie. Prezentowana publikacja nie jest ofertą w rozumieniu Kodeksu Cywilnego. Rzeczywiste produkty mogą odbiegać od poglądowych zdjęć i rysunków zamieszczonych w publikacji. GTV Poland zastrzega sobie prawo do zmian i błędów w druku.

This product catalogue has been prepared by GTV Poland. Constantly improving its products so as to follow market and legal requirements, GTV Poland reserves the right to introduce changes in the presented product range. The present publication does not constitute an offer within the meaning of the Civil Code. The real products can differ from the example photographs and drawings in the publication. GTV Poland reserves the right to make changes and printing errors.

Данный каталог был создан компанией GTV Poland. В соответствии с действующим законодательством и требованиями рынка, компания GTV Poland оставляет за собой право вносить изменения в ассортимент предлагаемого товара. Данная публикация носит информационно-ознакомительный характер и не является коммерческим предложением в понимании права. Компания не несет ответственности за возможные цветовые расхождения, опечатки и неточности.


Даний каталог був створений компанією GTV Poland. Відповідно до чинного законодавством і вимогами ринку, компанія GTV Poland залишає за собою право вносити зміни в асортимент пропонованого товару. Дана публікація носить інформаційно-ознайомчий характер і не є комерційною пропозицією в розумінні права. Компанія не несе відповідальності за можливі колірні розбіжності, помилки і неточності.


Ce catalogue de produits a été préparé par GTV Pologne. Grâce au développement constant de ses produits et afin de respecter les exigences du marché et légales, GTV Pologne se réserve le droit d'introduire des changements dans la gamme de produits présentée. La présente publication ne constitue pas une offre au sens du code civil. Les vrais produits peuvent différer des exemples de photographies et dessins de la publication. GTV Pologne se réserve le droit d'apporter des modifications et des erreurs d'impression.


Este catálogo de productos ha sido elaborado por GTV Poland. Mediante el perfeccionamiento continuo de su oferta, que cumple con las exigencias del mercado y de carácter legal, GTV Poland se reserva el derecho de introducir cambios en la oferta de productos. La publicación presentada no es una oferta según lo establecido en el Código Civil. Los productos reales pueden diferir de las fotos e imágenes aquí presentadas. GTV Poland se reserva el derecho a cambios y errores de impresión.


Katalog proizvoda pripremlilo poduzeće GTV Poland. Kroz konstantno poboljšavanje svoje ponude, suglasno pravnim i tržišnim uvjetima, GTV Poland zadržava pravo uvođenja promjena u predstavljenom asortimanu. Predstavljeno izdanje prema Građanskom zakonu ne tretira se kao ponuda. Realni proizvodi mogu se razlikovati od slika i crteža u katalogu. GTV Poland zadržava pravo izmjene sadržaja i na tiskarske pogreške.


ul. Przejazdowa 21
05-800 Pruszków
Poland




 +48 22 44 47 595

 +48 22 44 47 366
+48 22 44 47 287

 +48 22 44 47 367




 + 48 22 44 47 379


 +420 591 160 091

 +48 22 44 47 338










+48 22 44 47 552
+48 694 808 544

 ООО «ГТВ РУС»
109428, г. Москва, Рязанский проспект, дом 8А,
строение 7
тел: 8-495-640 15 88
info@gtv-rus.com.ru

 GTV Croatia d.o.o
Kovinska 4a, 10000 Zagreb
Hrvatska
+ 385 1 798 8089

 GTV Czech Distribution s.r.o.
CTPark Ostrava, Na Rovince 879
720 00 Ostrava Hrabová
Česká republika
+420 591 160 091

 GTV España Herrajes e Iluminación,
S.L., Avenida Aragón 30, Planta 8
46021 Valencia (España)
+ 34 960 468 666
+ 48 22 44 47 377

fax: +48 22 444 75 01

e-mail: oswietlenie@gtv.com.pl
east.lighting@gtv.com.pl

www.gtv.com.pl

